



Drukfilter – Filtrere en tryk

Druckfilter – Trykfilter

VarioPress



G ebruiksaanwijzing – I nstructionsd ' udnyttelse
B edienungsanleitung – B perationsinstruktioner

Zuiveren – Rensning – Klären - Rensende

www.auga.nl

www.auga.nl

Vi takker dig for køb af dit produkt og ønsker dig mange vandforsyninger.

Nu skal du nyde godt af produktet og købet af det smukke aquatiques.


Vielen Dank für den Kauf des Produktes wir wünschen Ihnen viel Spaß damit.

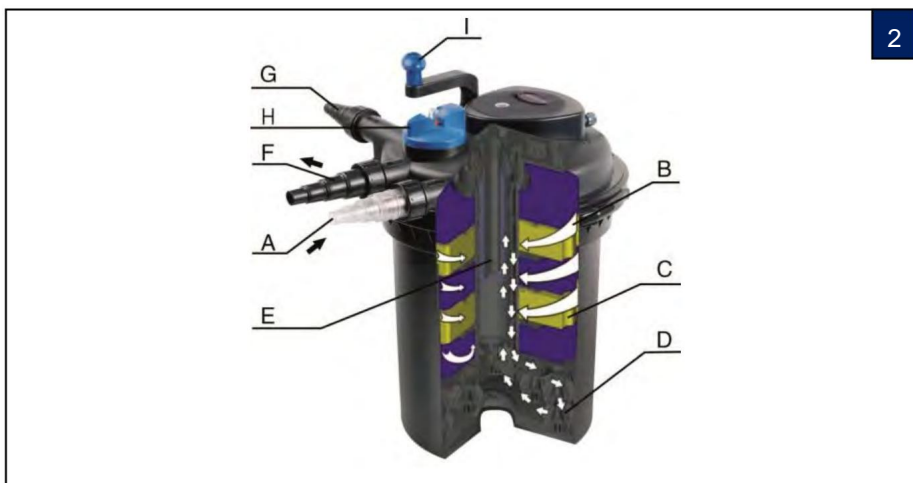
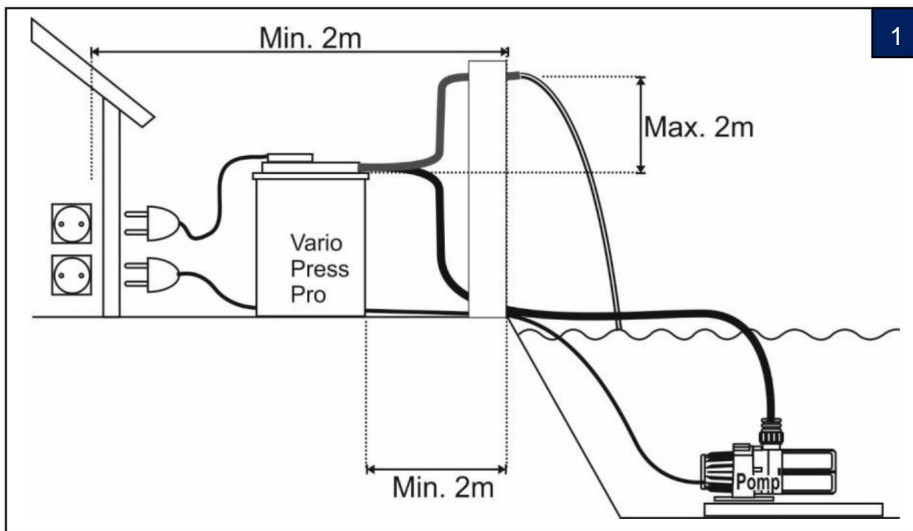
Tak fordi du købte dette produkt og ønsker dig masser af vandsjov.

Inhoudsopgave – Table des matières – Inhaltsverzeichnis - Indeks

Specifikationer – Specifikationer – Technische Daten – Specifikationer	2
Billeder – figurer – Billeder – Billeder	3
Brugsanvisning (NL)	8
Brugsanvisning (F)	16
Bedienungsanleitung (D)	24
Betjeningsvejledning (DK)	33
Garantiecertificaat – Certificate de garantie – Garantie-Zertifikat Garantibevis	40

Specifikationer – Specifikationer – Technische Daten – Specifikationer

Type VarioPress®	Q max. hm	H max.	Volt/Hz UV-c I/	 B i m i tomme	 Ø i mm	 Art.n°	Art.nr.
7000	4000	2	230/50 11 2	5	1½" 20	25-32-40 201	00
14000	7000		230/50 18	5	1½" 20	25-32-40 201	01



3

Symboler – Symboler – Symboler - Symboler

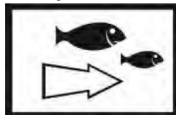


Aanvoerslang

Tuyau d'alimentation

Zulaufschlauch

Forsyningslange



Retourslang

Tuyau de retour

Rücklaufschlauch

Returslange

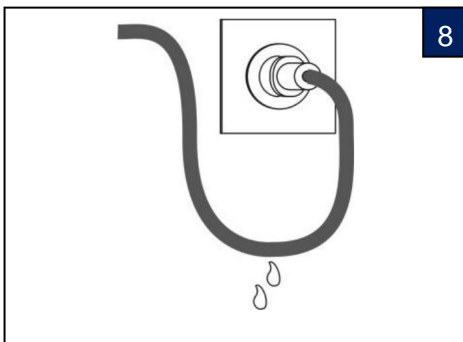
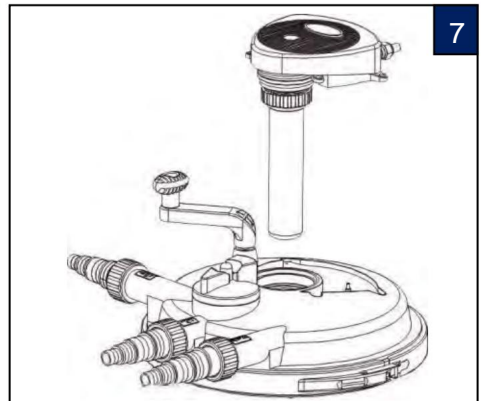
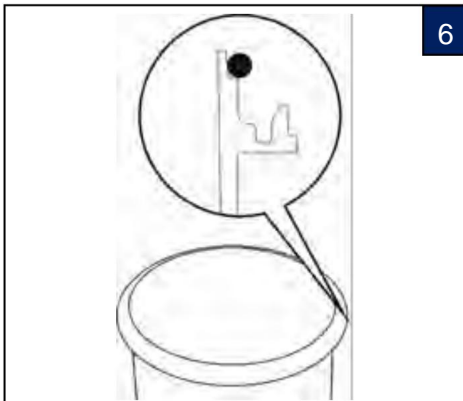
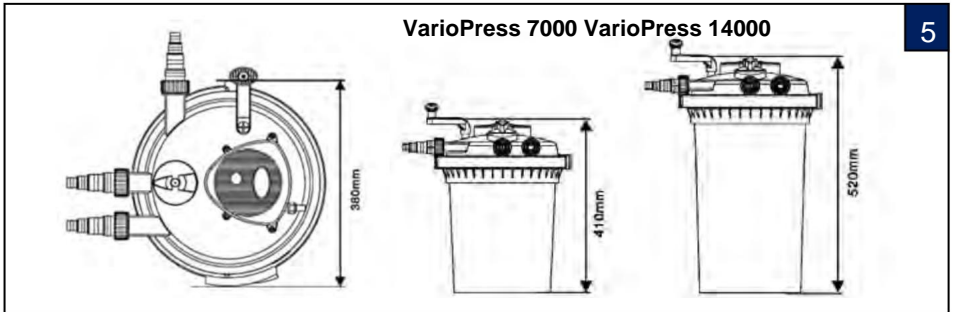
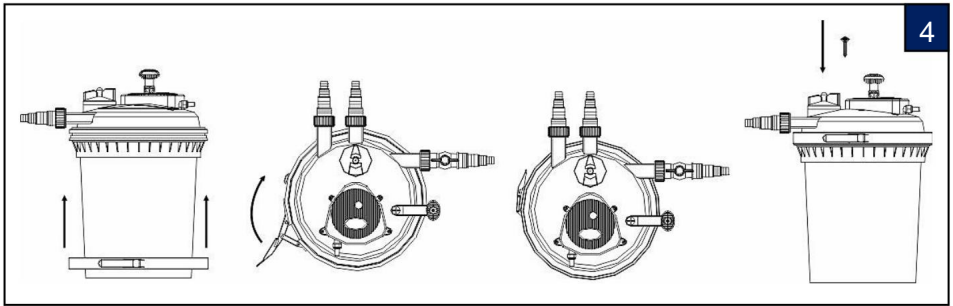


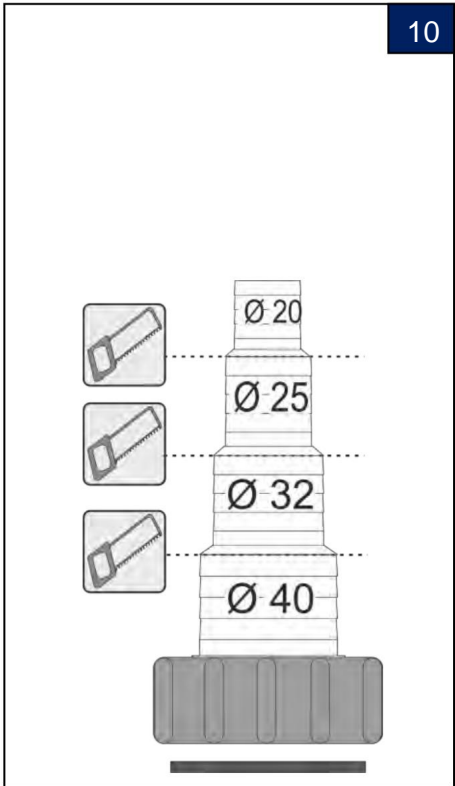
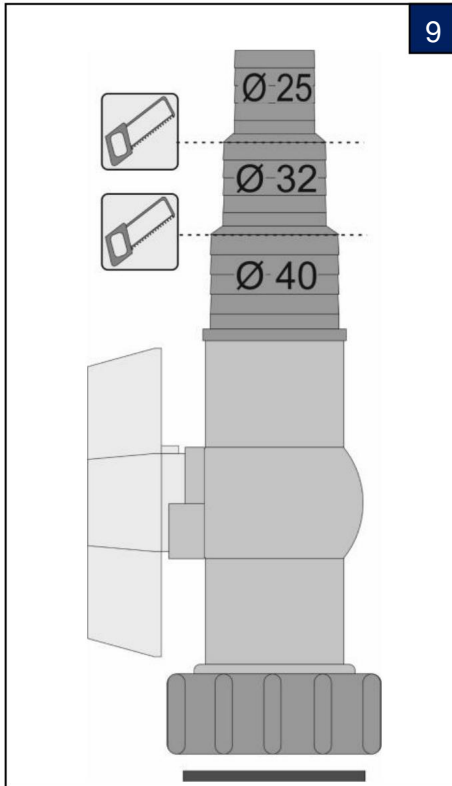
Vuilwaterslang

Tuyau des eaux usées

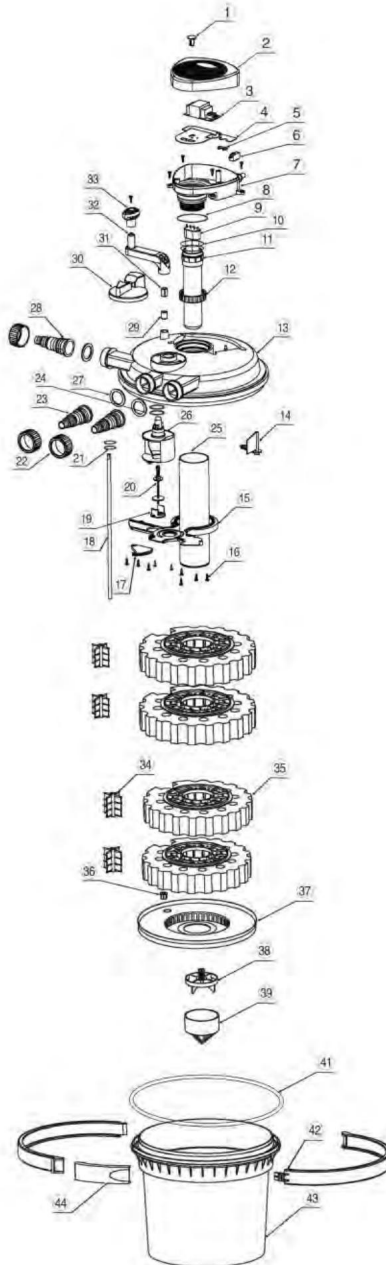
Abwasserschlauch

Spildevandsslange

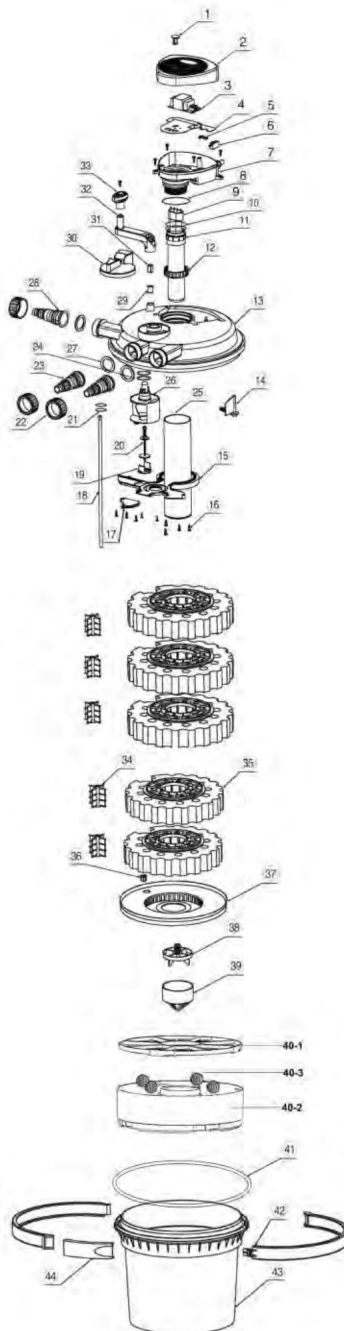




VarioPress 7000



VarioPress 14000





Personer, der ikke har læst og forstået betjeningsvejledningen, må ikke bruge trykfilteret!

Denne enhed er ikke beregnet til brug af personer (inklusive børn) med fysiske, sensoriske eller intellektuelle funktionsnedsættelser, eller som mangler erfaring og/eller knowhow, medmindre de er under opsyn eller er blevet trænet i brugen af enheden af en person, der er ansvarlig for deres sikkerhed.

Børn skal være under opsyn for at sikre, at de ikke leger med enheden.

Tiltænkt brug

VarioPress er et trykfilter med indbygget UV-C, til mekanisk og delvis biologisk filtrering af damvandet i almindelige damme med en temperatur på mellem +4 ° C og 35 ° C. Trykfilteret er designet til privat brug, til rengøring af hoveddamme med eller uden fisk (ikke koi). En pumpe er nødvendig for driften af trykfilteret, som pumper damvandet gennem trykfilteret.



Anvendelsesområde: Hvis der er personer i vandet, er trykfilteret muligvis ikke i drift! (afbryd trykfilteret fra strømforsyningen.)

Det må ikke bruges i eller i nærheden af svømmesøer eller svømmebassiner!



Sikkerhedsinstruktioner

• **Bemærk! UV-C-stråling er skadelig for øjne og hud! • Brug kun trykfilterens UV-C-lampe i den medfølgende enhed.**

Funktionelle kontroller til lampen kan let ses gennem det gennemsigtige betjeningsglas.

- **Pas på!** Dette trykfilter må kun anvendes i damme, hvis det elektriske system opfylder relevante lovkrav. o Hvis du er i tvivl, kontakt en kvalificeret tekniker. • **Trykfilteret må kun tilsluttes et system med jordfejlsafbryder (30 mA) og jordet stikkontakt.**
- Strømforsyningen og strømtypen skal stemme overens med dataene på modellen tag eller som vist i tabellen på side 2.
- Trykfilteret skal opsættes mindst 2 meter fra havnefronten. (Se illustration 1.)
- Stikkontakten skal placeres på et tørt sted, mindst to meter fra vandkanten. (Se illustration 1.)
- Kontroller netledningen, stikket og trykfilteret for skader, før du bruger trykfilteret. • **Vigtigt:** Må ikke bruges, hvis ledningen, stikket eller trykfilteret er beskadiget. Gå tilbage til forhandleren for at vurdere skaden.
- Flyt eller hæng ikke trykfilteret i netledningen. • Hold stikket tørt. For at forhindre vand i at løbe fra ledningen til stikket, hæng ledningen i en løkke. (Se illustration 8.)
- Ved arbejde på trykfilteret skal du altid afbryde trykfilteret og tage pumpeudtaget tilsluttet trykfilteret af, så strømforsyningen til trykfilter og pumpe afbrydes.
- Trykfilterets UV-C-lampe må kun tændes, hvis den er helt fyldt med vand, og hvis der er tilstrækkelig vandgennemstrømning gennem trykfilteret.



- **Vigtigt:** Hvis der er personer i vandet, er trykfilteret muligvis ikke i drift.
- Trykfilteret må kun sættes op af vandet. Trykfilteret har en beskyttelsesklasse IPX4.
- Kun pumper med et maksimalt tryk på 2m (0,2 bar) må være tilsluttet.
- Sørg for, at der altid kan løbe vand ind i trykfilteret, luk aldrig alle trykfilterets udløb, før pumpen er slukket.
 - Rengør afløbsslanger og filter regelmæssigt for at forhindre tilstopning, da dette kan få tryk i filteret til at stige.
 - Den maksimale løftehøjde efter trykfilteret må ikke overstige 2m. (Se illustration 1)
- Tilslut slanger designet til at arbejde ved et tryk på minimum 0,2 bar.
 - Beskyt trykfilteret mod stærkt sollys.
 - Trykfilteret er kun egnet til ferskvand, uden kemiske tilsætningsstoffer og med en minimumstemperatur på 5 °C og en maksimal temperatur på 35 °C.
 - Placer trykfilteret på en fast og plan overflade.
 - VarioPress-trykfilterne kan graves delvist ind op til låget på trykfilteret.
 - Drej det for at undgå at risikere at vand fryser i trykfilteret

af og tør det ud. Opbevar trykfilteret frostfrit, eller sørg for, at det ikke længere kan fyldes med vand.



Driftstrykfilter (illustration 2, 3 og 3, side 3) Trykfilteret med integreret **UV-C enhed** er et lukket filtersystem til mekanisk og **biologisk** filtrering af vandet i hoveddammen..

- A. Indløb, tilslut forsyningsslangen her, der er forbundet til udløbssiden af pumpen. Det maksimale pumpetryk bør være 2m (0,2 bar).
- B. Vortex; flydende partikler og slam aflejres af centrifugal- og gravitationskræfter.
- C. Mekanisk filtrering; snavspartikler er fanget på filterskummet, som vandet passerer gennem filteret.
 - Biologisk behandling; af mikroorganismer, der sætter sig på de åbne porer i filterskummet og biokuglerne. Det gule og blå filterskum med forskellige størrelser og tætheder skaber forskellige vandstrømningshastigheder. I områder med stærk strøm (blåt filterskum), hvor mikroorganismer omdanner ammoniak til nitrat gennem nitrifikation. Områder med lavt flow (gult skum) indeholder derimod anaerobe mikroorganismer, der omdanner nitrat til nitrogen (de-nitrifikation).
- D. Biologisk rensning: af bakterierne, der sætter sig på biokuglerne. (Ikke til VarioPress 7000.)
- E. UV-C-stråling; vandet udsættes kortvarigt for ultraviolet stråling fra UV-C lampen. Dette dræber flydende alger, bakterier og bakterier; når alger dør, de klumper sig sammen og kan fanges af filteret.
- F. Udtag, tilslut returslangen til dammen eller vand til denne. Vandet vil strømme tilbage fra filteret til dammen. Hanen er åben under almindelig drift og skal lukkes i tilbageskylningsfunktionen. Bemærk venligst: returslangen eller PVC-røret må ikke løbe af i mere end 2 meter efter filteret.

G. Spildevandsudtag, tilslut spildevandsslagen til denne udgang. Snavset vand fra filteret kan nemt løbe ud i haven og tjene som kompost til planterne eller blive ført til kloakken. Når filteret sættes i tilbageskylningsposition (pilen på knappen H peger på spildevandsslagen/røret) og afløbsventilen åbnes, vil snavset flyde ud af filteret, sammen med vandet. Luk hanen på returslangen/røret.

H. Knop; til indstilling af trykfilteret til normal filtrering eller rengøring (tilbageskylning). Pilen på knappen angiver, til hvilken udgang vandet strømmer. Midt på knappen er der en snavsindikator, som indikerer, når filteret er for snavset.

I. Rensehåndtag; til rengøring af filterskummet, når filteret er i skylletilstand. Ved at dreje på håndtaget vil filterskummet blive presset sammen og renses.

Under rengøring skal dampumpen forblive i funktionstilstand.



Opstart af trykfilteret (illustration 1 til 3 og 9 og 10, side 3 og 5): **Læs både betjeningsvejledningen til trykfilteret og betjeningsvejledningen, der følger med pumpen.**

Vigtig! Trykfilteret løber muligvis ikke tørt. Skader på UV-C kan derfor ikke udelukkes.

- Vælg en passende placering til trykfilteret. • Anbring ikke filteret i direkte sollys. • Placer trykfilteret på en flad, plan overflade, brug fiiser om nødvendigt. • Trykfilteret kan graves ind med ca. to tredjedele (op til lige under ringklemmen).
- Tilslutningsslange; vælg en forholdsvis stor slange for at forhindre flow modstand:
- Fastgør slangefittingen med tætningen (illustration 10) til tilslutning (A) på trykfilteret. Sav slangefittingen til den korrekte slangediameter før montering. Brug slangeklemmer til at fastspænde vandtætte slanger. Tilslut forsyningsslagen, der kommer fra pumpen, til tilslutning (A). • Monter de 2 haner med slangetilslutninger og tætninger (illustration 9) på trykfilterets slanger (F og G). Sav slangefittingen til den korrekte slangediameter før montering. Brug slangeklemmer til at fastspænde vandtætte slanger.
- en. Tilslut returslangen, der løber tilbage til dammens vandfaldsløb osv. til tilslutning (F). Den maksimale løftehøjde efter trykfilteret må ikke overstige 2m.
- b. Tilslut spildevandsslagen, som leder skyllevandet til haven eller kloakken, til stik (G). • Sørg for, at alt er korrekt tilsluttet. • Inden systemet startes med at filtrere, skal du kontrollere følgende:
 - en. Hvis der er en hane i forsyningsslagen/røret (A), skal du åbne den. b. Åbn hanen på returslangen/røret (F). c. Luk hanen på spildevandsslagen/røret (G). d. Placer knappen (H) i filtertilstand, pilen vil pege på retur slange/rør (F). • Sæt pumpen i drift ved at sætte den i stikkontakten. Følg pumpens instruktioner omhyggeligt.



- Hvis der ikke findes utætheder, kan du også sætte UV-C-lampen på trykfilteret i drift ved at sætte den i stikkontakten. UV-C lampen, som er på kontrolpanelet oven på pressefilteret (I), bliver blå.

Trykfilteret med integreret UV-C kan arbejde kontinuerligt. En UV-C lampe skal udskiftes efter ca. 7.000 timer, for at sikre at UV-C fungerer optimalt.



Vedligeholdelse (illustration 2 til 7, 11 og 12, side 3, 4, 6 og 7)

For at garantere lang levetid og problemfri drift af filteret anbefaler vi regelmæssig vedligeholdelse og rengøring af det. • Følg sikkerhedsanvisningerne. •



Vedligeholdelse af trykfilter afhænger i høj grad af vandniveauet forurening.

Rengøring af filterskum: •

Skumfilteret skal rengøres hver uge eller før, hvis flowet

falder, og den orange snavsindikator på knappen (H) indikerer, at den er snavsset; det vil blive skubbet op i det gennemsigtige glas. • Træk stikket til UV-C og pump ud af stikkontakten for at slukke for dem. • Luk hanen på returslangen/røret (F). • Åbn hanen på spildevandsslangen/røret (G). • Drej knappen (H) en kvart omgang med uret, så pilen peger på spildevandsslangen/røret (G). • For at skylle kan pumpen tændes igen ved at tilslutte pumpeposen

ind i stikkontakten.

- Drej forsigtigt rensegrebet (I) gentagne gange, mens der skylles, indtil der løber rent vand fra spildevandsslangen/røret. • Sluk for luftpumpen ved at tage netledningen ud af stikkontakten stikkontakt.
- Sæt knappen (H) tilbage i filtertilstand; pilen vil pege på returslangen/røret (F). • Luk vandhanen på spildevandsslangen/røret (G). • Åbn hanen på returslangen/røret (F). • Sæt pumpen i drift ved at sætte den i stikkontakten. Hvis der ikke findes utætheder, kan du også sætte UV-C-lampen på trykfilteret i drift ved at sætte den i stikkontakten.
- Fyld om nødvendigt dammen op med frisk vand.

Vask og udskiftning af filterskum: Hvis flowet efter

rengøring stadig er for lavt, eller trykfilteret bliver hurtigt snavsset, skal filterskummet vaskes eller udskiftes. Brug kun rent postevand eller damvand til at vaske.

BEMÆRK: når du frakobler og åbner trykfilteret, kan der løbe vand ud, sørg for at dette vand ikke kan forårsage skade. • Træk stikket til UV-C og pump ud af stikkontakten for at slukke for dem. • Afbryd alle rør (A, F og G) fra trykfilteret. • Fjern klemringen (42+44). • Løft langsomt låget med skumpakken fra tanken (43) på trykfilteret. Lad det sive ud.

- Læg låget med skumpakken opad på en ren, flad overflade.

- Drej UV-C-rørhætten (39) mod uret og fjern den fra UV-C rør. • Fjern skruen og pladen fra drejestangen (18). • Fjern den sorte hætte (37). • Fjern filterskumringene (35) fra UV-C-røret. • Rengør filterskumringene på filterskumringene (35) med en ren vandhane eller en dam vand.
- Hvis skumringene (35) ikke kan rengøres, eller er kommet ud af form, skal de udskiftes. • Udskift skumringene (35) på UV-C-røret i et alternativt mønster (gul, blå, gul og så videre). tilbage til UV-c buis.
 - Sæt den sorte hætte (37) tilbage på UV-C-røret, sørg for, at drejestangen (18) og drejestangholderen (36) er korrekt monteret, og monter pladen og skruen.
- Sæt UV-C-rørhætten (38+39) tilbage på UV-C-røret og fastgør den ved at dreje UV-C-rørhætten (39) med uret. • *Kun på VarioPress 14000: Tag kurven med biokugler (40) fra tanken (43) og skyl den med rent rør- eller damvand.* • Rengør også tanken (43) og o-ringen (41) med rent rør- eller damvand. • Sæt kurven med biokugler (40) tilbage i tanken (43). • Placer o-ringen (41) tilbage på tanken ved at placere den oven på det første hjørne (se illustration 6). • Sæt låget med skumpakken tilbage på tanken (43), lodret. • Sæt klemringen (42+44) tilbage og klem den fast. • Tilslut alle rør til trykfilteret igen (husk tætningen (27)): • Fastgør forsyningsslangen/røret til tilslutningen (A). • Fastgør returslange/rør til tilslutning (F). • Fastgør spildevandsslangen/røret til tilslutningen (G). • Sæt pumpen i drift ved at sætte den i stikkontakten. Følg pumpens instruktioner omhyggeligt.



- Hvis der ikke findes utætheder, kan du også sætte UV-C-lampen på trykfilteret i drift ved at sætte den i stikkontakten.



Rengøring af kvartsglas og udskiftning af UV-C lampe og kvartsglas: (illustration 7, 11 og 12, side 4, 6 og 7): UV-C lampen (9) har

en forventet levetid på ca. 7000 timer. Hvis lampen bruges 24 timer i døgnet, anbefaler vi at udskifte den hver sæson.



Hvis vandet bliver grønt, skal du rense kvartsglasset først. Hvis UV-C-lampen (9) har udført 7000 driftstimer, eller når vandet begynder at blive grønt igen, skal UV-C-lampen (9) udskiftes.

Overhold sikkerhedsanvisningerne.

1. Tag UV-C og pumpen ud af stikkontakten for at slukke for dem.
 - ADVARSEL! UV-C-lys er skadeligt for hud og øjne, sluk altid UV-C-lampen, før du udskifter den.
2. Fjern de 4 skruer fra UV-C-hætten (2+7).
3. Løft UV-C-hætten (2+7) lige op fra låget (13).
4. Rengør og tør kvartsglasset (11) med rent rør- eller damvand og en blød, ren klud, rids ikke.
 - Hvis UV-C-lampen (9) eller kvartsglas (11) ikke skal udskiftes, fortsæt med punkt 12.
5. Løsn kvartsglaskoblingsmøtrikken (12).
6. Fjern forsigtigt kvartsglasset (11) fra UV-C-hætten (7).



7. Fjern forsigtigt kvartsglasset (11) fra UV-C-hætten (7).
8. Efterse kvartsglasset (11) for eventuelle revner eller skader, udskift om nødvendigt kvartsglasset (11).



9. Efterse den røde tætning (10) på kvartsglasset, rengør og udskift den røde tætning (10), hvis der er tegn på beskadigelse.
10. Hvis UV-C-lampen (9) skal udskiftes, skal den fjernes fra globussen monteret og udskiftning med en ny lampe.
Brug den passende type UV-C-lampe, som angivet på lampen eller lampemærkatet. Den forkerte UV-C-lampe går i stykker og kan forårsage skade på andre komponenter i trykfilteret. Hold den nye UV-C lampe med en ren klud.
11. Sæt kvartsglasset (11) tilbage ved at skubbe det ind i UV-C-hætten (7).
12. Spænd koblingsmøtrikken (12) på kvartsglasset (11) grundigt.
13. Efterse den hvide tætning (8) på UV-C-hætten (7), rengør og udskift hvid forsegling (8), hvis der er tegn på skade.
14. Placer UV-C-hætten (2+7) lige op på låget (13) og fastgør den med 2 hænder.
15. Monter de 4 skruer fra UV-C-hætten (2+7).
16. Sæt pumpen i drift ved at sætte den i stikkontakten. Følg pumpens instruktioner omhyggeligt.
17. Hvis der ikke findes utætheder, kan du også sætte UV-C-lampen på trykfilteret i drift ved at sætte den i stikkontakten.



Beskrivelse af dele: (illustration 11 og 12, side 6 og 7)

nr. 1	Beskrivelse	nr.	Beskrivelse
	UV-C synsglas	24	O-ring knop Ø35x3,1
2	UV-C låg	25	UV-C rør
3	UV-C ballast	26	Fordelingsventil
4	Jordingsplade	27	Slangefittingspakning eller hane med slangefitting
5	Skift plade	28	Hane med slangetilslutning
6	Skifte	29	Leje over roterende håndtag
7	UV-C afdækningsbund	30	Knop
8	O-ring UV-C dæksel Ø72x2,65	31	Kobling roterende håndtag
	UV-C lampe	32	Roterende håndtag
9 10	O-ring quartz glas Ø48x3,1	33	Knop drejeligt håndtag
11	Quarts glas	34	Wringer
12	Quarts glasmøtrik	35	Filterskum
13	Trykfilter låg	36	Leje under roterende håndtag
14	Fordelingsplade	37	Fordelingsplade
15	Lågfordelingskammer	38	Fiksering af filterskum
16	Skrue 3,9x16	39	UV-C rørhætte
17	Fordelingsventil	40-1	Bio-ring låg
18	Roterende håndtag i rustfrit stål	40-2	Bio-ring 40-3
			BioBalls
		41	Tanktætning Ø346x8
19	Fyldningsindikator fiksering	42	Klemring
20	Fyldningsindikator	43	Tank
21	O-ring aksel Ø13x3,1	44	Fastgøring af klemring
22	Møtrik montering		
23	Slangefitting eller hane med slangefitting		

Dele kan bestilles hos din forhandler, angiv illustrationsnummer, beskrivelse og type trykfilter ved bestilling.



Vinterperiode •

- Når frosten nærmer sig, der kan få trykfilteret til at fryse, bør det afbrydes og beskyttes mod frost. • Afbryd trykfilteret om efteråret og opbevar det frostfrit, eller lav
- sikre, at trykfilteret ikke kan fyldes med vand.
 - Rengør trykfilteret som beskrevet tidligere, før det opbevares.



Fjernelse og opbevaring af affald

Alle elektriske husholdningsapparater skal fjernes i henhold til EU-direktiver. Produktet må ikke bortskaffes sammen med det normale husholdningsaffald, men skal indsamles separat. Du er personligt ansvarlig for at bringe enheden til en udpeget losseplads, den skal demonteres og behandles på en miljøvenlig måde.

Yderligere oplysninger om lokale lossepladser kan fås hos den kommune, hvor du bor.



Garantibetingelser

Trykfilteret er dækket af 24 måneders garanti fra købsdatoen.

Gem venligst kvitteringen til fremtidig reference.

Inden for den angivne periode vil reparation eller udskiftning af skader forårsaget som følge af fabrikations- og/eller materialefejl være gratis. UV-C lampe, kvartsglasrør, filtermaterialer, normal slitage, tørløb, kalk, manglende vedligeholdelse, frysning, ukorrekte reparationer og skader forårsaget af forkert brug er ikke dækket af garantien.

Enhver ændring eller ændring af trykfilteret, herunder afkorting af netledningen eller afskæring af stikket, vil gøre garantien ugyldig. Leverandøren er ikke ansvarlig for følgeskader som følge af trykfilterfejl eller forkert brug. For garantikrav skal du medbringe produktet, produktgarantien og kvitteringen til forhandleren.

Aankoopdatum -Date d'achat – Kaufdatum – Købsdato:

Forhandlerstempel – Chaet du revendeur – Stempel des Händlers – Forhandlers stempel:

Håndtegning – Signatur – Unterschrift – Signatur:

Værgeet ikke din købbon at bewaren sammen med dit garantibevis.

Ne pas oublier de garder votre facture d'achat avec ce certificat de garantie ensemble.

Vergessen Sie nicht, Ihren Kaufbeleg mit diesem Garantieschein zusammen zu halten.

Glem ikke at opbevare din købsfaktura med dette garantibevis.



NR: 9 7 2 6 0 1 9 NL – 0 2 / 2 0 1 7

Auga – Hengelo G - NL

www.auga.nl

www.auga.nl