



Trykfilter - trykfilter

VarioPress Pro E



Brugermanual - Brugermanual

Zuiveren - afklar

www.auga.nl

Vi takker for dit køb af dette produkt og ønsker dig masser af vandsjov.

Tak fordi du har købt dette produkt og ønsker

Du har det sjovt.


Indholdsfortegnelse - Inhaltverzeichnis

specifikationer	2
Billeder	3
Brugsanvisning (NL)	8
Betjeningsvejledning (D)	26
Garantibevis	40

Specifikationer – Tekniske data

Type	Volt/Hz	UV-c Motor WW	Maks. tryk Maks tryk	Maks. Travl tryk Tryk max. m tomme			Art.nr. Art.n°
VarioPress Pro E-15	230/50	24	40	0,3 bar	5	1½"	201113
VarioPress Pro E-25	230/50	36	40	0,3 bar	5	2"	201114
VarioPress Pro E-35	230/50	55	40	0,3 bar	5	2"	201115
VarioPress Pro E-55	230/50	55	40	0,3 bar	5	2"	201116
VarioPress Pro E-75	230/50	55	40	0,3 bar	5	2"	201117

Specifikationer – Tekniske data

Type	Flow - Flow Strømningshastighed				
	Råd	- Maksimum	Input (pumpe)	Output (dam)	Output (dræn)
	Råd	- Maksimalt	Indløb (pumpe)	Udgang (dam)	Udgang (dræn)
	anbefaling - Conseil	- Maks. Maks.	Indløb (pumpe)	Udløb (dam) Udløb (afløb) Sortie (étang)	Udløb (afløb)
VarioPress Pro E-15	4 m ³ /h	- 9 m ³ /h	Ø 32 - 40 mm	Ø 40 mm	Ø 40 -
VarioPress Pro E-25	6,5 m ³ /h	- 11 m ³ /h	50mm	Ø 50 mm	Ø 40 - 50mm
VarioPress Pro E-35	10 m ³ /h	- 12 m ³ /h	50 mm	Ø 40 - 50mm	Ø 50 - 63*
VarioPress Pro E-55	13 m ³ /h	- 14 m ³ /h	mm	Ø 50 - 63* mm	
VarioPress Pro E-75	15 m ³ /h	- 15 m ³ /h	Ø 40 - 50 mm	Ø 50 - 63* mm	Ø 50 - 63* mm

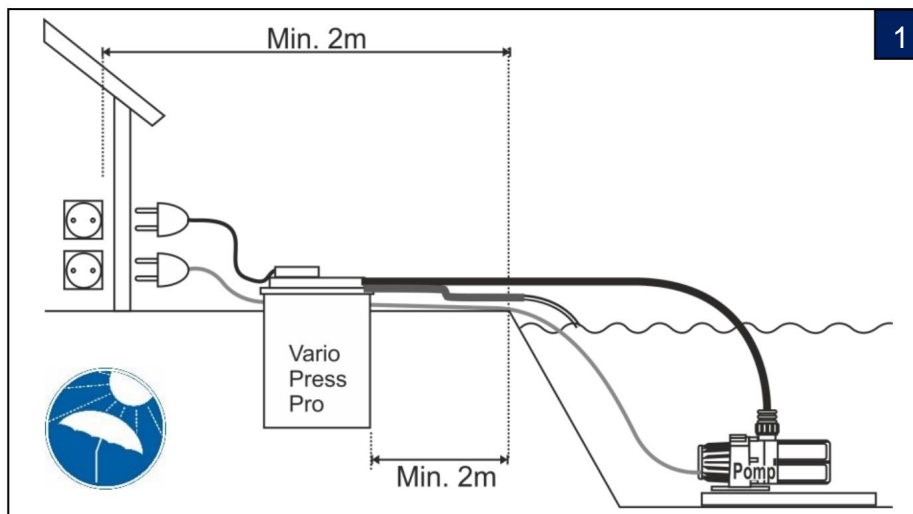
* For at tilslutte Ø63mm rør/slange kræves yderligere produkter, som ikke er inkluderet i leveringsomfanget.

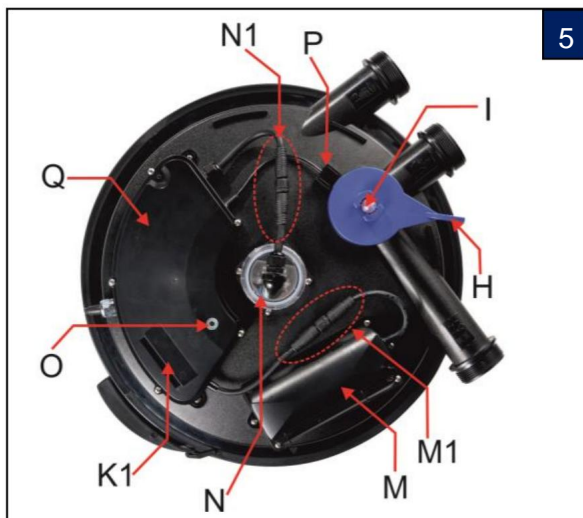
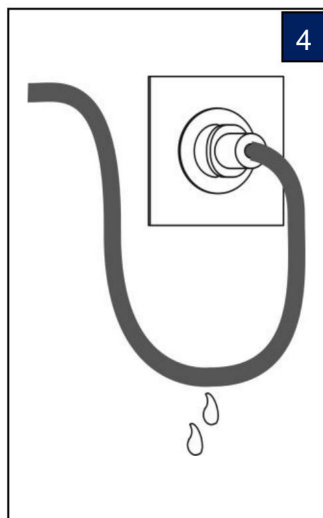
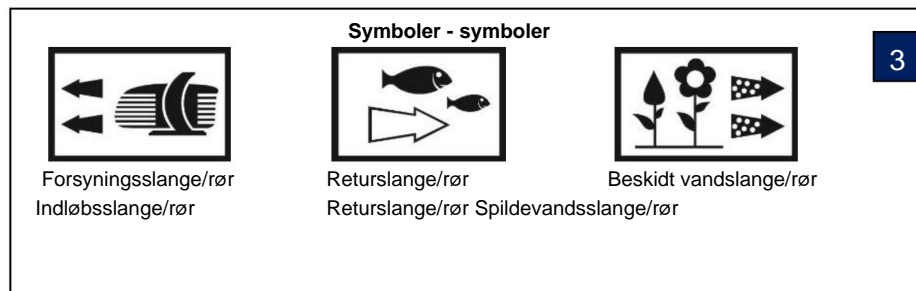
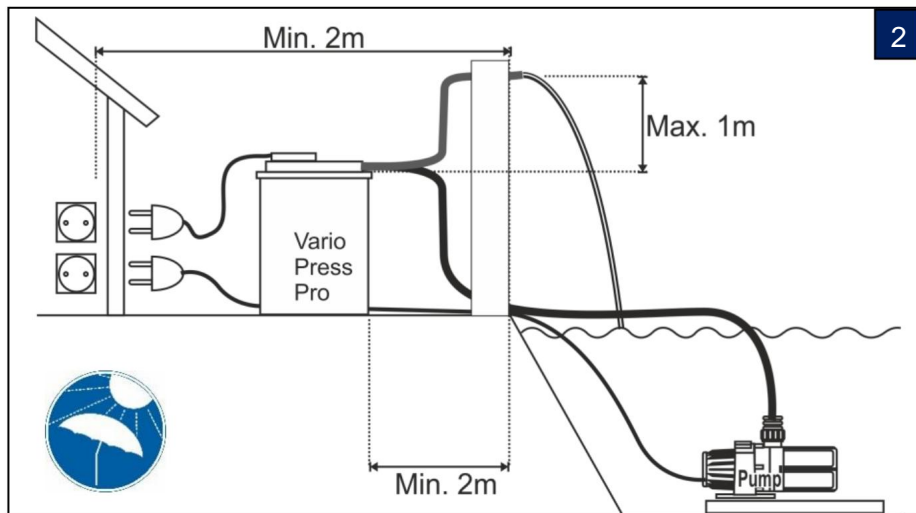
* For at tilslutte Ø63mm rør/slange kræves yderligere produkter, som ikke er inkluderet i leveringsomfanget.

* For at tilslutte Ø63mm rør/slange kræves yderligere produkter, som ikke er inkluderet i leveringsomfanget.

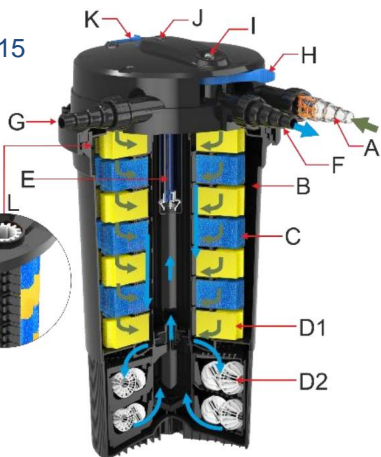
* For at tilslutte en Ø63mm slange/rør kræves yderligere produkter, som ikke er inkluderet i leveringen.

Billeder - billeder

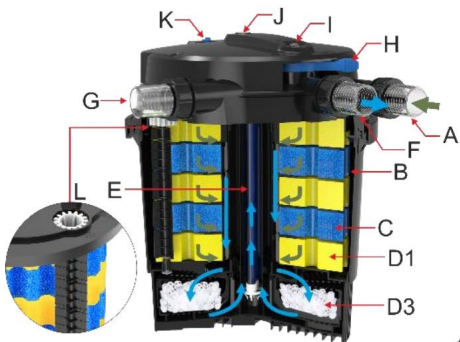




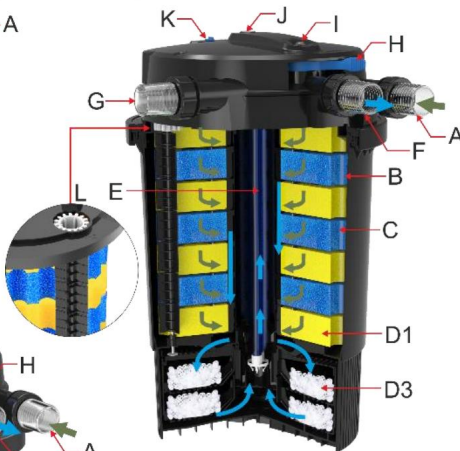
VarioPress Pro E-15



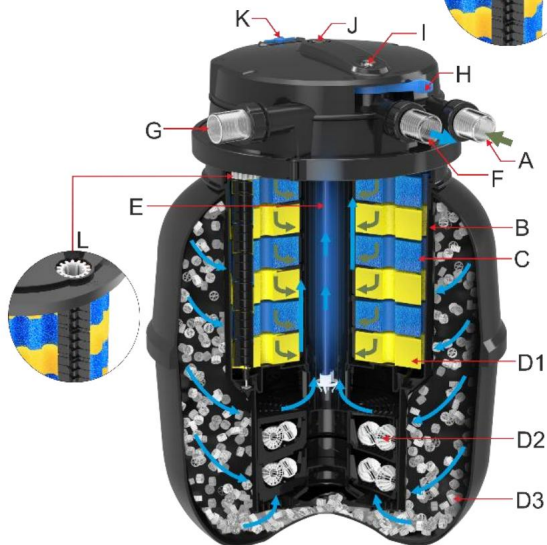
VarioPress Pro E-25



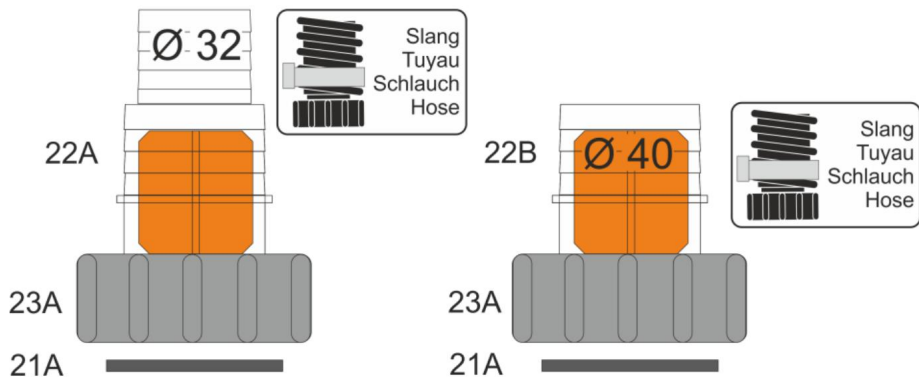
VarioPress Pro E-35



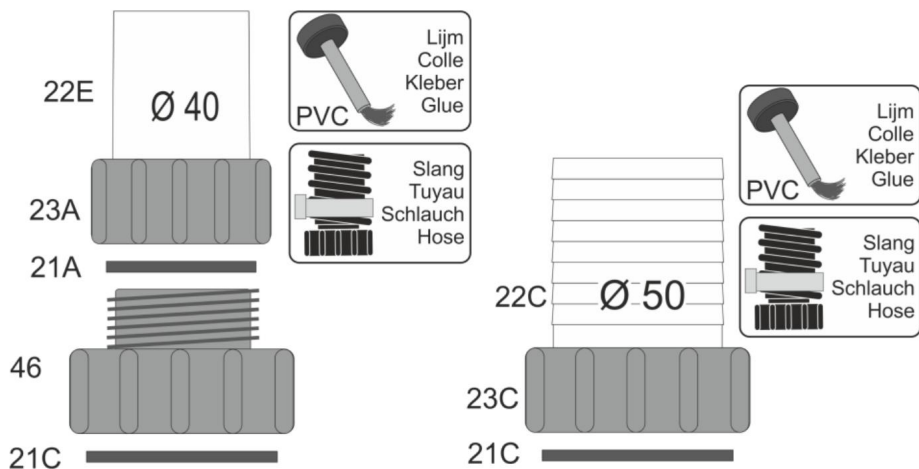
VarioPress Pro E-55 – E-70



Aanvoer - Alimentation - Zufuhr - Forsyning



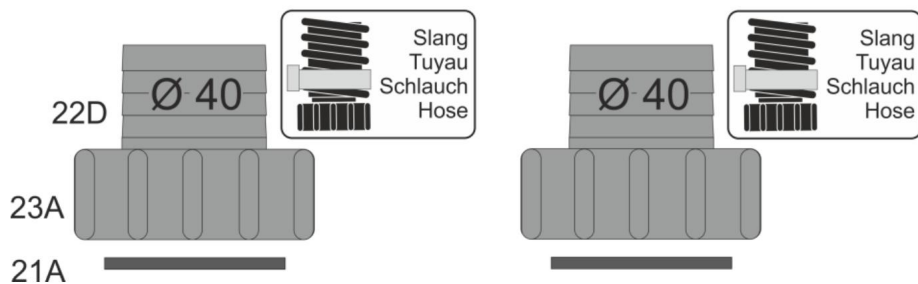
VarioPress Pro E-15
Zak A / Beutel A



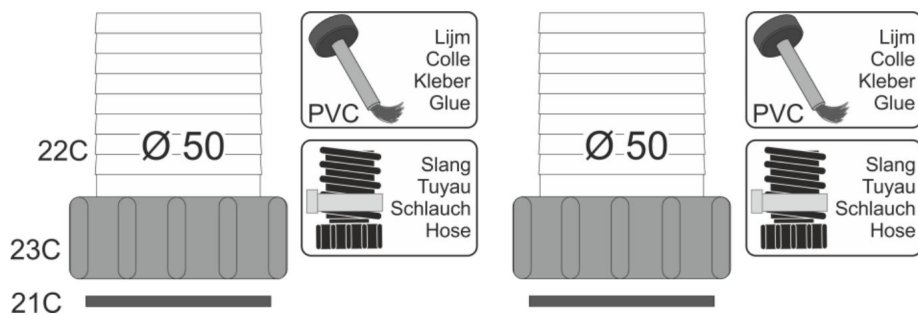
VarioPress Pro E-25 – E-35 – E-55 – E-70
Zak B / Tasche B

Retur – retur – retur – retur

Afvoer – Evakuering – Afløb

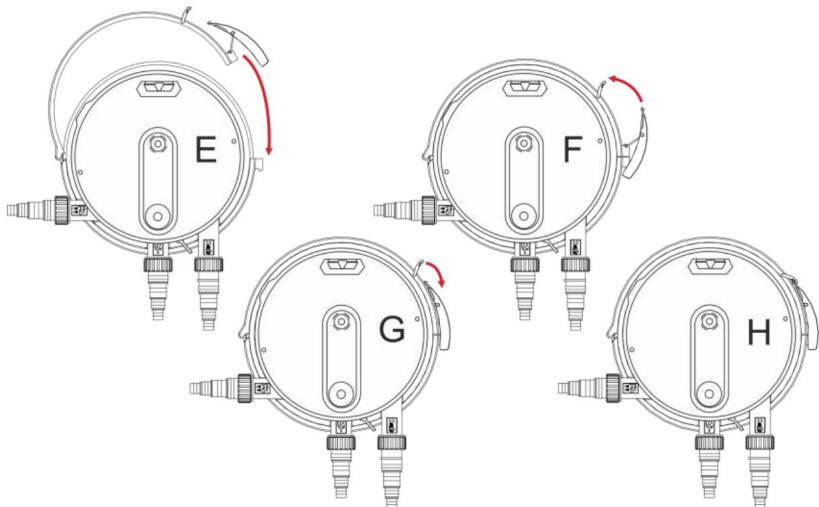
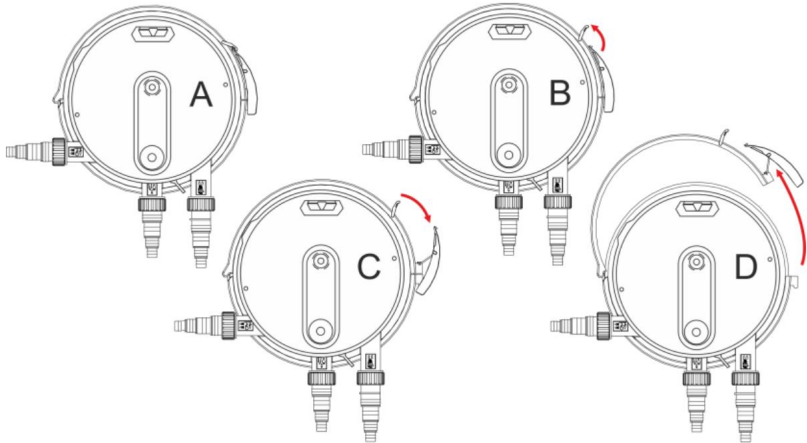


VarioPress Pro E-15
Zak D / Beutel D



VarioPress Pro E-25 – E-35 – E-55 – E-70
Zak E / Beutel E

8



9

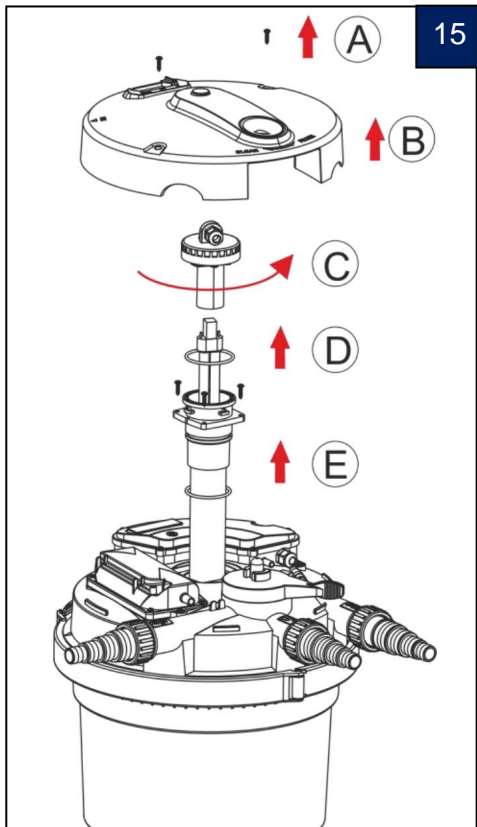
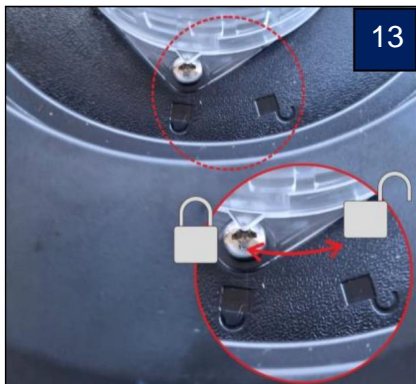
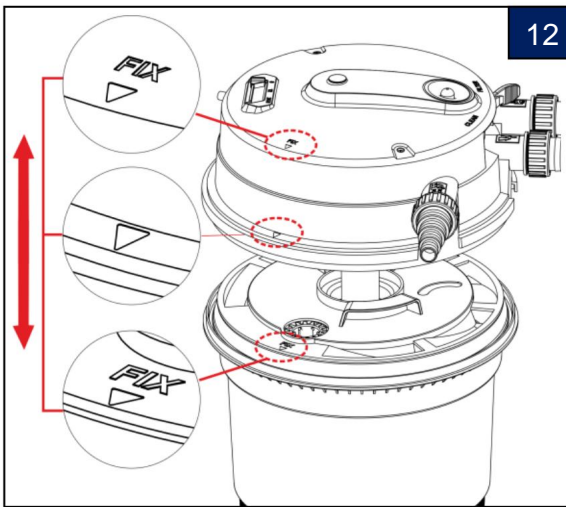


10



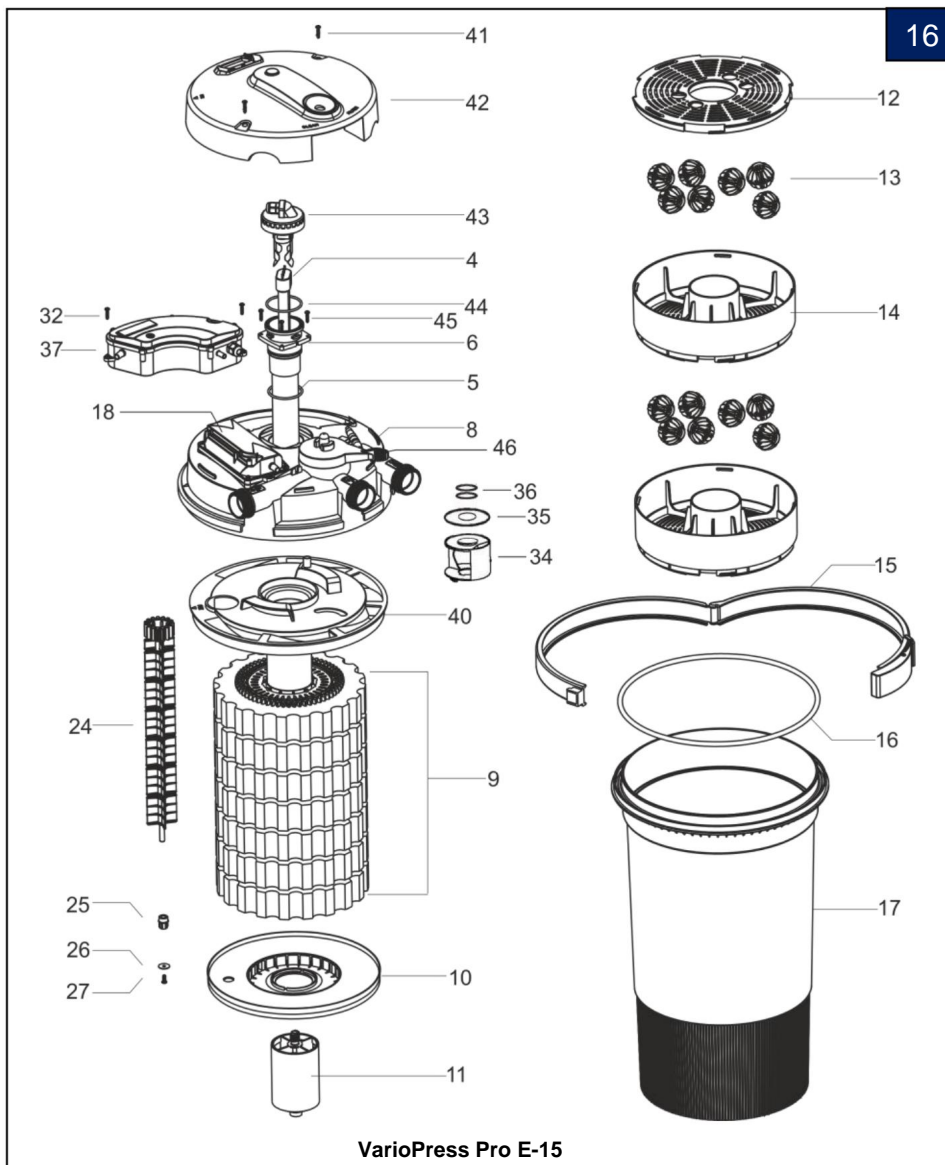
Afb/Billedede.
VarioPress Pro E-40

Billeder - billeder

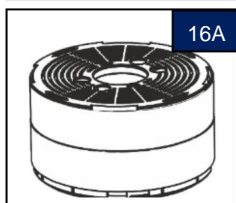


Billeder - billeder

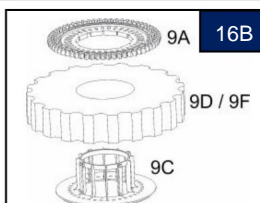
16



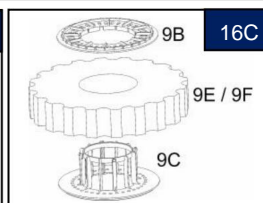
VarioPress Pro E-15



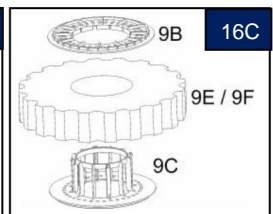
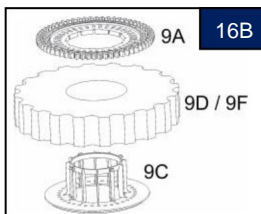
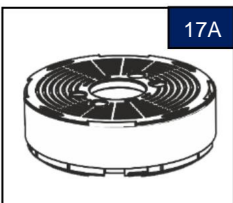
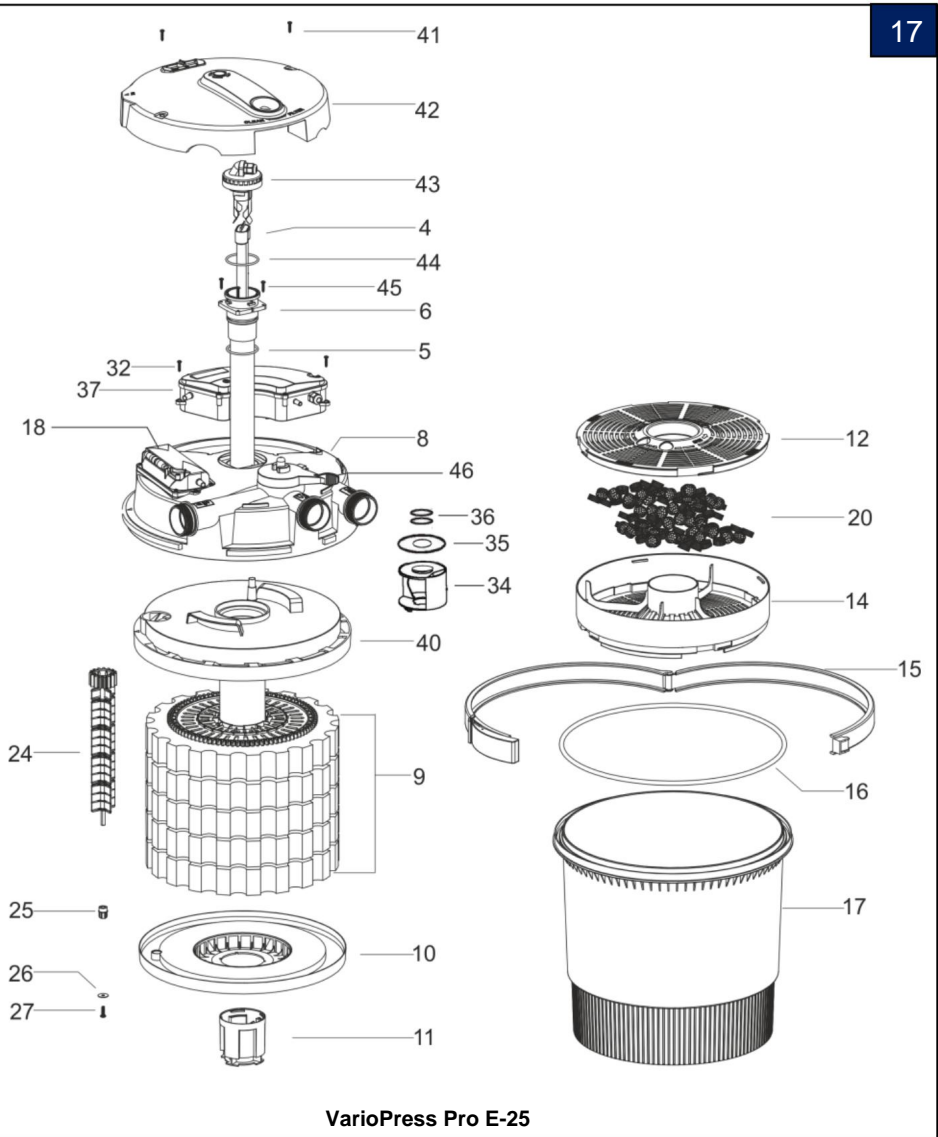
16A

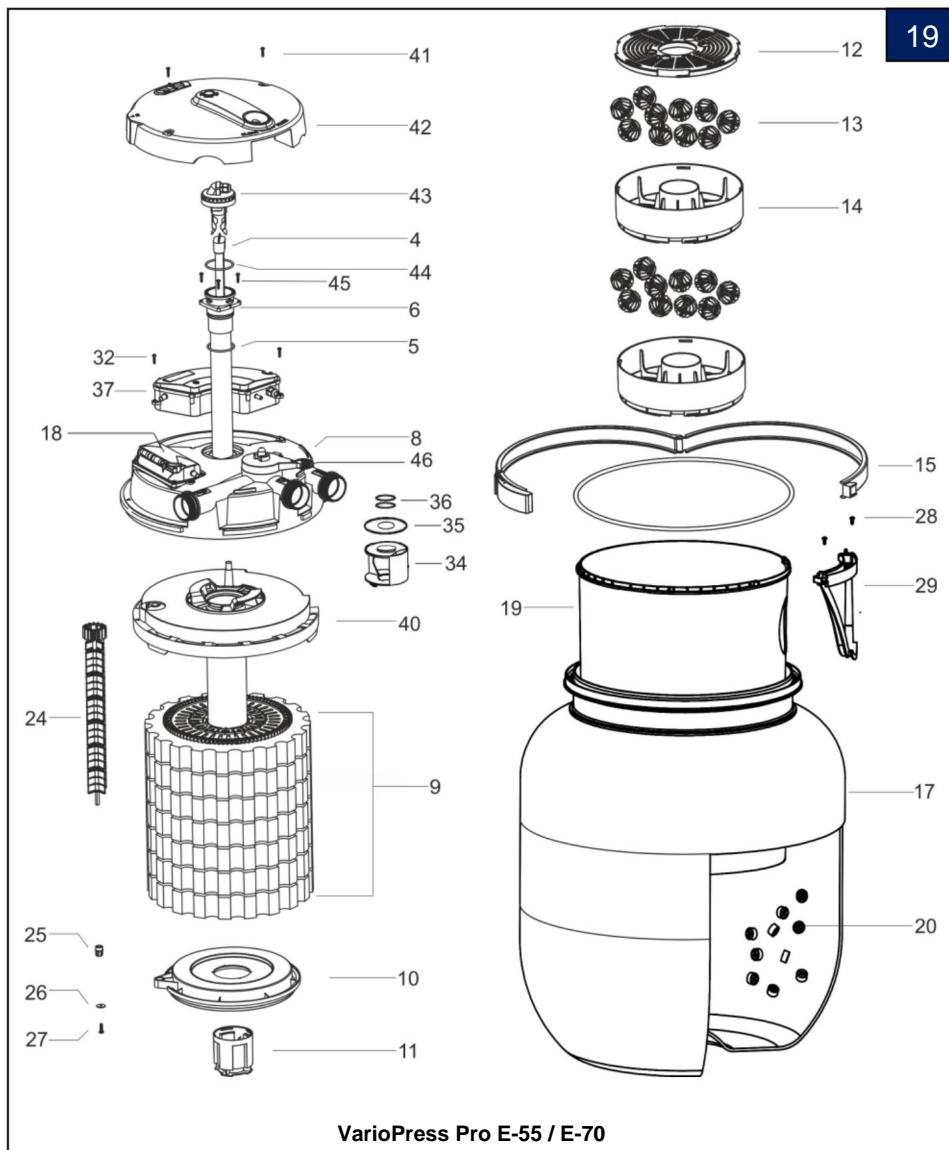


16B

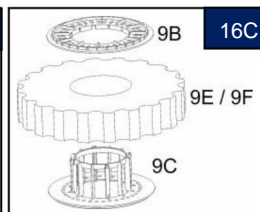
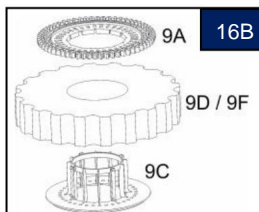
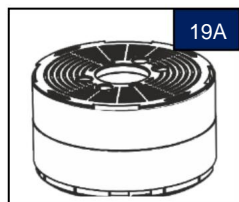


16C





VarioPress Pro E-55 / E-70





Personer, der ikke er bekendt med betjeningsvejledningen, må ikke bruge trykfilteret!

Dette apparat er ikke beregnet til brug af personer (inklusive børn) med nedsatte fysiske, sensoriske eller mentale evner eller mangel på erfaring og/eller viden, medmindre de er blevet under opsyn eller instruktion i brugen af apparatet af en person, der er ansvarlig for deres sikkerhed, hvordan man bruger enheden.

Børn skal være under opsyn for at sikre, at de ikke leger med apparatet.

Ansøgning

VarioPress Pro er et trykfilter med indbygget UV-C, til mekanisk og biologisk filtrering af damvandet i damme med en temperatur mellem +4 ° C og 35 ° C. Trykfilteret er udelukkende beregnet til privat brug, f. rengøring af hoveddamme, med eller uden fisk. Til driften af trykfilteret kræves en pumpe, der pumper damvandet gennem trykfilteret.



Anvendelsesområde:

Trykfilteret må ikke være i drift, når personer er i vandet! (Afbryd trykfilteret fra lysnettet.)

Brug i eller nær svømmebassiner og svømmebassiner er ikke tilladt!

Vigtigt at vide:

Trykfiltere er lavtryksfiltere. Tilslutning af pumper, der er for store, rør, der er for små eller for meget løftehøjde efter filteret, kan forårsage (indvendige) utætheder, der kan føre til skader på dele af filteret.

Trykfilter, pumpe, rør og påføring skal derfor koordineres korrekt.

Regelmæssig gennemskylning af trykfilteret er meget vigtigt, et trykfilter, der er for snavset, kan også forårsage overtryk, som kan føre til lækage og skader. Et trykfilter, der er for snavset, vil påvirke driften og den automatiske skylning negativt og kan føre til yderligere slitage og skader. For at bestemme rengøringsintervallerne kan reglen være, at trykfilteret skal kunne skylle sig selv rent på ca.



Sikkerhedsbestemmelser

- **Opmærksomhed! UV-C-stråling er skadelig for øjne og hud!**
- **Brug kun UV-C-lampen på trykfilteret i lukket enhed. Funktionstjek af lampen er let at observere gennem det gennemsigtige kontrolglas (J) Fig. 6 – pag. 5).**
- **NB!** Brug af dette trykfilter i damme er kun tilladt, hvis den eksisterende elektriske installation opfylder de lovmæssige standarder. o Hvis du er i tvivl, kontakt en professionel installatør.
- Trykfilteret må kun tilsluttes en installation med en fejlstrømsafbryder (30mA) og en stikkontakt med jordet jord.

- Netspændingen og strømtyper skal svare til dataene på typeskiltet eller som i tabellen på side 2.
- Trykfilteret skal være mindst 2 meter fra vandkanten forberedt (fig. 1 og 2 – side 3 og 4).
- En stikkontakt skal placeres et fugtfrit sted, mindst 2 meter fra vandkanten (fig. 1 og 2 – side 3 og 4).
- Før du bruger trykfilteret, skal netledningen, stikket og trykfilteret kontrolleres for skader.

Vigtigt: Hvis netledningen, stikket eller trykfilteret er beskadiget, må det ikke længere bruges. Vend tilbage til forhandleren for at få vurderet skaden.

- Flyt eller hæng aldrig trykfilteret i netledningen.
- Hold stikket fri for fugt. For at forhindre vand i at passere gennem det ledningen løber til stikket, skal der dannes en løkke (fig. 4 – pag. 4).
- Når du arbejder på trykfilteret, skal du altid tage trykfilterproppen ud og fjerne pumpen tilsluttet trykfilteret fra stikkontakten, så strømforsyningen til trykfilteret og pumpen afbrydes.
- Trykfilterets UV-C-lampe må kun tændes, hvis når den er helt fyldt med vand, og der strømmer tilstrækkeligt med vand gennem trykfilteret.
- **Vigtigt:** Når personer er i vandet, skal trykfilteret fjernes er ikke aktiveret.
- Nedsænk ikke trykfilteret under vand, trykfilteret må kun bruges opstilles uden for vandet. Trykfilteret har en beskyttelsesklasse IP67, maksimal beskyttelse mod fugt.
- Sørg for at trykfilteret ikke placeres i direkte sollys, sørg for god ventilation omkring låget på trykfilteret.
- Det maksimale tryk, som trykfilteret kan tåle, er 0,3 Bar. Undgå overtryk på grund af en pumpe, der er for tung, rør, der er for lange og for små i diameter ved trykfilterets udløb, for høj løftehøjde efter trykfilteret eller et trykfilter, der er for snavset.
- Sørg for, at der altid kan strømme vand gennem trykfilteret, luk aldrig alle udløb på trykfilteret, før pumpen er slukket.
- Sørg for, at afløbsslangerne og trykfilteret ikke bliver tilstoppet, hvilket kan få trykket i filteret til at stige.
- Den maksimale løftehøjde efter trykfilteret må ikke overstige 1 m. (fig. 2 – side 4).
- Trykfilteret er kun egnet til ferskvand, uden kemiske tilsætningsstoffer og med en minimumstemperatur på min. 4°C og en maks. temperatur på 35°C.
- Placer trykfilteret på en fast og plan overflade.
- Trykfilterene kan nedgraves delvist op til låget på trykfilteret. Bemærk venligst, at trykfilteret er nemt at nå og kan fjernes for service og vedligeholdelse.

- Hvis der er risiko for tilfrysning af vandet i trykfilteret, skal du slukke for det og fjerne vandet. Opbevar trykfilteret på et frostfrit sted, eller sørg for, at det ikke længere kan fyldes med vand.



Betjening af trykfilter (fig. 3, 6, 7A og 7B - side 4 til 7)

Trykfilteret med integreret UV-C enhed er et lukket filtersystem til mekanisk og biologisk filtrering af vandet i dammen.

- A. Indgang; Tilslut forsyningsledningen her, der er forbundet til pumpens trykside.
- B. Vortex; suspendede partikler og slam bundfældes ved centrifugering og tyngdekræfter.
- C. Mekanisk filtrering; snavspartikler er fanget på ydersiden af filterskummet, inden vandet fortsætter med at strømme gennem hele filteret.
- D. Biologisk behandling; af mikroorganismer, der sætter sig på de åbne porer i filterskummet (D1) og biokuglerne (D2) eller biocellen (D3), afhængigt af filtertypen. Det gule og blå filterskum (D1), med forskellig størrelse og tæthed skaber forskellige vandstrømningshastigheder. Zoner med stærk strøm (blåt filterskum), hvor mikroorganismer omdanner ammoniak til nitrat via nitrifikation.
- Lavstrømszoner (gult skum) rummer anaerobe mikroorganismer, der omdanner nitrat til nitrogen (denitrifikation).
- Biologisk rensning: af de bakterier, der sætter sig på bio-boldene (D2) af biocelle (D3).
- E. UV-c-bestråling; vandet vil kortvarigt blive udsat for ultraviolet stråling fra UV-c lampen. Dette dræber flydende alger, bakterier og bakterier. Når algerne dør, klumper de sig sammen og kan opsamles af filteret.
- F. Udgang; Returrøret til dammen eller vandløbet bør tilsluttes denne bliver forbundet. Når filteret er i filterposition (håndtaget (H) peger på Filter), vil vandet strømme tilbage fra filteret til dammen. BEMÆRK: Returledningen må ikke strække sig mere end 1 meter efter filteret. Undgå rørmodstand på grund af små Ø-rør og rør, der er for lange.
- G. Spildevandsafgang; tilslut det snavsede vandafløbsrør til dette. Spildevand fra filteret kan blot løbe ud i haven og tjene som kompost til planterne eller ledes til kloakken. Når filteret sættes i tilbageskylningsposition (håndtaget (H) peger på Clean), vil snavsset flyde ud af filteret sammen med vandet.
- H. Tilbageskylningshåndtag; dette kan bruges til at bestemme, om trykfilteret filtrerer damvandet (Filterposition) eller skyller trykfilteret (Clean position). Håndtagets position angiver, hvilket udløb vandet strømmer til.
- I. Forureningsindikator, når filteret er for snavsset, orange indikatoren stiger i det gennemsigtige glas. Når den orange indikator er steget, skal filteret skylles.
- J. UV-indikator, når UV-c-lampen er tændt, lyser indikatoren lyser blåt. Hvis dette ikke sker, skal du kontrollere indstillingen af UV-timerkontakten (K), stikket sidder i stikkontakten eller kontrollere de UV-c lampe.

- K. UV timerkontakt, denne giver dig mulighed for at indstille tiden bestemmer hvor mange timer UV-c er tændt pr. 24 timer. Indstilling: 24 – 12 – 0 timer. UV-c kan slukkes i vinterperioden.
- L. Rengøringsvrider, vridemaskinen drives af en stærk motor og vil begynde at arbejde, når tilbageskylningshåndtaget (H) sættes i Clean-positionen. Vrideren renser filterskummet.



Idriftsættelse af trykfilteret:

(afb. 1 t/m 4, 6 t/m 7B i 16 t/m 19 - side 3 t/m 7 i 10 t/m 13):

! Ud over betjeningsvejledningen til dette trykfilter skal du også læse betjeningsvejledningen, der følger med pumpen.

Vigtigt! Trykfilteret må ikke løbe tørt. Skader på UV-c kan derfor ikke udelukkes.

Sørg for, at trykfilteret er slukket, når der ikke er vandgennemstrømning.

- Vælg en passende placering til trykfilteret.
 - o Placer ikke trykfilteret i direkte sollys.
 - o Placer trykfilteret på en flad, vandret overflade, brug eventuelt en stor fiise til dette.
 - o Trykfilteret kan nedgraves ca. 2/3 af vejen (lige under klemringen). Bemærk venligst, at trykfilteret er nemt at nå og kan fjernes for service og vedligeholdelse.
- Forbind rør; vælg rummelige rør, i tabellen på side. 3.

På s. 6-7 angiver vi hvilke slangekoblinger der leveres med filtrene, disse har den optimale Ø for en rørlængde på maks. 10m. (Hvis du vælger andre længder og diametre, skal du kontakte din forhandler.)

Valg af slange:

- a. Monter det medfølgende tilslutningsstykke fra pose A eller B (side 6) til trykfilterets indløb (A).

Forbind slangen, der kommer fra pumpen, med den korrekte Ø-slange. Brug slangeklemmer til at klemme slangen vandtæt på slangkoblingen.

- b. Monter en af de medfølgende tilslutningsstykker fra pose D eller E (side 7) på trykfilterets udgang (F).

Tilslut slangen til denne, der går tilbage til dammen (eller andre steder.)

Brug slangeklemmer til at klemme slangen vandtæt til slangkoblingen. Den maksimale løftehøjde efter trykfilteret må ikke overstige 1m.

- c. Monter en af de medfølgende tilslutningsstykker fra pose D eller E (side 7) på snavset vandudløbet (G) på trykfilteret.

Tilslut slangen til kloakken, i haven (eller andre steder)

løber for at dræne det snavsede vand ved skylning. Brug slangeklemmer til at klemme slangen vandtæt til slangkoblingen.

Valg af PVC-rør:

De gennemsigtige slangehaler på VarioPress Pro E-25, E-35, E-55 og E-70 (side 6-7) kan limes med PVC-koblinger og fleksible koblinger kan også anvendes. Brug den rigtige

størrelser af konnektorer og PVC-lim til at forbinde PVC-rør til trykfilteret. Ved brug af Ø63 mm PVC-rør kræves en ekstra kobling (medfølger ikke trykfilteret).

- a. Monter det medfølgende tilslutningsstykke fra pose A eller B (side 6) til trykfilterets indløb (A).

Forbind PVC-røret, der kommer fra pumpen, med det korrekte Ø-rør.

- b. Monter en af de medfølgende forbindelsesstykker fra pose D eller E (side 7) på trykfilterets udgang (F).

Tilslut PVC-røret, der vender tilbage til dammen (eller andre steder) Den maksimale løftehøjde efter trykfilteret må ikke overstige 1m.

- c. Monter en af de medfølgende tilslutningsstykker fra pose D eller E (side 7) på snavset vandudløbet (G) på trykfilteret.

Tilslut PVC-røret til dette, der løber til kloakken, i haven (eller andre steder) for at dræne det snavsede vand ved skylning.

Der er også mulighed for at forbinde PVC-gevindfittings med 2" indvendigt gevind direkte til trykfilterets gevindforbindelser. For at gøre dette skal du forsegle gevindforbindelsen med teflontape.

- Kontroller, om alt er tilsluttet korrekt
- Før du starter systemet for at begynde at filtrere, skal du kontrollere, om tilbageskylningshåndtaget (H) er i FILTER-positionen.
- Start pumpen ved at sætte netstikket i stikkontakten.
Overhold venligst pumpens instruktioner.
- Hvis der ikke er lækage, kan trykfilteret også aktiveres ved at sætte netstikket i stikkontakten. UV-enheden kan tændes ved at indstille UV-timerkontakten (K) til 12 eller 24 timers position.



Betjening af UV-timerkontakt (K):

En UV-C lampe behøver ikke at være tændt 24/7 hele året rundt og den kan endda slukkes om vinteren. Du kan bestemme antallet af brændetimer pr. 24 timer ved hjælp af UV-timerkontakten (K). • Sørg for, at netstikket til trykfilteret er sat i stikkontakten

og trykfilteret forsynes med strøm

- Skub UV-timerkontakten (K) til 12 eller 24 timers position. Der er et kontrolvindue (J) oven på trykfilteret, hvor der kan ses blå lys, når UV-C lampen virker.
- Timetimeren starter i det øjeblik, UV-c tændes (som nævnt ovenfor) og vil så forblive tændt i det indstillede antal timer (0, 12 eller 24 timer).

Indstilling 0: UV-C-lampen tændes ikke

Indstilling 12: UV-C-lampen tændes og forbliver tændt i 12 timer fra det øjeblik, den tændes.

Efter 12 timer slukker UV-c-lampen i 12 timer og tænder igen efter disse 12 timer.

Der kan ikke programmeres et indkoblingstidspunkt pr. dag, når strømforsyningen til trykfilteret afbrydes og tændes igen, genstarter UV-c med antallet af brændetimer.

Indstilling 24: UV-c vil brænde 24/7.

Hvis UV-C ikke virker ved indstilling 12 eller 24, skal du kontrollere, om trykfilterproppen er sat i, eller UV-C-lampen for brud.



Skylning og vedligeholdelse:

(billede 6, 8 til 19A, side 5, 8 til 13)

For at sikre en lang levetid og problemfri drift af filteret anbefaler vi regelmæssig skylning og vedligeholdelse af filteret.



Antallet af skylleintervaller afhænger af forureningen af damvandet.

Regelmæssig gennemskylning af trykfilteret er meget vigtigt, et trykfilter, der er for snavset, kan forårsage overtryk, som kan føre til lækage og skader. Et trykfilter, der er for snavset, vil påvirke driften og den automatiske skylning negativt og kan føre til yderligere slitage og skader. For at bestemme rengøringsintervallerne kan reglen være, at trykfilteret lukker sig selv

skal kunne skylles rent i ca. 2 minutter (skylleløbstid), skal skyllevandet løbe rent ud af filteret igen inden for disse 2 minutter. Hvis der stadig kommer forurenet vand ud af afløbsrøret efter ca. 2 minutters skylning, skal antallet af skylleintervaller øges.

Rengøring af filterskum:

- 1) Filterskummet (9) skal rengøres mindst hver uge, især når flowet falder, og den orange snavsindikator (I) i tilbageskylningshåndtaget (H) indikerer dette.
- 2) Sluk for pumpen ved at tage stikket ud af stikkontakten at tage.
- 3) Drej tilbageskylningshåndtaget (H) til positionen "Rens". Returudgangen (G) til dammen lukker og afløbsudløbet (H) åbner. Rengøringsvrideren (L) vil begynde at rotere og vride snavset fra svampen. Under denne skylning (2-3 min.) vil du høre en intermitterende biplud (bip – bip – bip)
- 4) Tænd for pumpen igen ved at tilslutte pumpen stik i en stikkontakt. Snavset vil nu flyde væk med vandet gennem afløbet.
- 5) Ved slutningen af skylingen vil du høre et konstant bip, det betyder, at skylingen er afsluttet, og filteret kan sættes tilbage i filterposition. Vrideren er slukket.
- 6) Kontroller, om der stadig kommer snavset vand ud af afløbsrøret.
- 7) Sluk for pumpen ved at tage stikket ud af stikkontakten at tage.
- 8) For at afslutte denne skylning kan tilbageskylningshåndtaget (H) drejes til "Filter"-positionen. Filteret lukker afløbsudløbet (H) og åbner returudløbet (G) til dammen.
- 9) Hvis vandet (tjekket ved punkt 6) ikke var rent, start igen ved punkt 3. Det er vigtigt at skylleintervallerne øges. Hvis vandet er rent
- 10) Tænd for pumpen igen ved at tilslutte pumpen stik i en stikkontakt. Vandet vil strømme tilbage til dammen.
- 11) Fyld eventuelt dammen op med rent postevand.

Vask og udskiftning af filterskum og biomateriale:

Hvis flowet stadig er for lavt efter rengøring, eller trykfilteret er meget bliver hurtigt snavset, skal skumfilteret vaskes eller udskiftes.

Brug kun rent poste- eller damvand til vask.

Overhold sikkerhedsbestemmelserne.

BEMÆRK VENLIGST: UV-C lys er skadeligt for hud og øjne. Sluk altid UV-C-lampen før arbejdet påbegyndes.



FORSIGTIG: Når du frakobler og åbner trykfilteret, kan der strømme vand, sørg for at dette vand ikke kan forårsage skade.

Hvis der er monteret haner i rørene, lukker de før rørene frakobles.



- 1) Sluk for pumpen og trykfilteret ved at fjerne propperne stikkontakt.
- 2) Frakobl alle rør (fig. 6 - A, F og G) fra trykfilteret.
- 3) Tag klemringen (15) fra trykfilteret (fig.8 AD).
- 4) Løft langsomt låget med kvartsglasset lige op fra trykfilteret. NB! kvartsglasset er skrøbeligt (fig. 9).
- 5) Fjern filterpatronen fra tanken (17) med 2 hænder (fig. 10).
- 6) Placer filterpatronen med bunden opad på en ren, flad og fast overflade.
- 7) Drej UV-C sprayhætten (11) mod uret og fjern den UV-c røret.
- 8) Fjern skrue (27) pladen (26) og det nederste leje (25) fra drejestang (24).
- 9) Fjern den sorte hætte (10).
- 10) Fjern filterskumringene (9) fra UV-C-røret (vær opmærksom på, hvordan de passer installeret).
- 11) Fjern plastikrammen fra filterskummet.
- 12) Rengør filterskummet med rent hane- eller damvand.
Når filterskummet ikke længere kan rengøres eller er blevet ude af form, skal det udskiftes.
- 13) Sæt filterskummet tilbage på plastikrammen.
- 14) Placer skumringene (9) skiftevis (gul, blå, gul osv.) tilbage omkring UV-c-røret, start med skumringen, som er udstyret med gearet.
- 15) Sæt den sorte hætte (10) tilbage på UV-c-røret, og sørg for, at Drejestang (24) og drejestangsholder (25) er korrekt monteret igen og monter det nederste leje (25), plade (26) og skrue (27).
- 16) Sæt UV-c-sprayhætten (11) tilbage på UV-c-røret og fastgør den ved at dreje UV-c-sprayhætten (11) med uret.
- 17) Fjern kurven(e) (16A,17A,18A,19A) fra tanken (17/19) og skyl rengør den med rent poste- eller damvand.
- 18) Rengør også tanken (17 for E-15, E-25 og E-35 / 19 for E-55 og E-70) og o-ringen (16) med rent poste- eller damvand.
- 19) Placer kurven(e) (16A,17A,18A,19A) tilbage i tanken (17/19).
- 20) Sæt o-ringen (16) tilbage på tanken (fig.11).
- 21) Placer filterpatronen lodret tilbage i tanken med 2 hænder, og vær opmærksom på FIX-punktet (fig. 10 og 12).

- 22) Sæt langsomt låget på igen med kvartsglasset i opretstående position. Bemærk FIX-punktet (fig. 9 og 12). **NB! kvartsglasset er skrøbeligt.**
- 23) Udskift spænderingen (15) og spænd den fast (fig.8 EH).
- 24) Tilslut alle rør til trykfilteret igen (husk tætningen (21)):
 - a) Geninstaller forsyningsslangen/røret på tilslutningen (A).
 - b) Geninstaller returslangen/-røret på tilslutningen (F).
- 25) Geninstaller den snavsede vandslange/slange på tilslutningen (G) og ind i pumpen betjening ved at sætte netstikket i stikkontakten. Overhold venligst pumpens instruktioner.
- 26) Hvis der ikke er lækage, kan trykfilteret aktiveres, ved at sætte netstikket i stikkontakten.



Rengøring af kvartsglas:

(billede 6, 8, 11, 12 til 19, side 5, 8 til 13)

Når vandet bliver grønt, skal du først rense kvartsglasset (6).

Hvis UV-C-lampen (4) har brændt i 7000 timer, eller når vandet igen bliver grønt, skal UV-C-lampen (4) udskiftes.

Overhold sikkerhedsbestemmelserne.

BEMÆRK VENLIGST: UV-C lys er skadeligt for hud og øjne. Sluk altid UV-C-lampen før arbejdet påbegyndes.

FORSIGTIG: Når du frakobler og åbner trykfilteret, kan der strømme vand, sørg for at dette vand ikke kan forårsage skade.

- 1) Sluk for pumpen og trykfilteret ved at fjerne propperne stikkontakt.
- 2) Hvis der er monteret haner i rørene, skal de lukkes, før rørene frakobles.
- 3) Afbryd alle rør (fig. 6 - A, F og G) fra trykfilteret.
- 4) Tag klemringen (15) fra trykfilteret (fig.8 AD).
- 5) Løft langsomt låget med kvartsglasset lige op fra trykfilteret. NB! kvartsglasset er skrøbeligt (fig. 9).
- 6) Rengør og tør kvartsglasset (6) med rent hane- eller damvand og en blød ren klud, undgå ridser.
- 7) Hvis kvartsglasset (6) er beskadiget, skal det udskiftes.
Se: Udskiftning af UV-C lampe og kvartsglas på side. 21.
- 8) Sæt o-ringen (16) tilbage på tanken (fig.11).
- 9) Sæt langsomt låget på igen med kvartsglasset i opretstående position. Bemærk FIX-punktet (fig. 9 og 12). **NB! kvartsglasset er skrøbeligt.**
- 10) Udskift klemringen (15) og klem den fast (fig.8 EH).
- 11) Tilslut alle ledninger til trykfilteret igen:
(husk forseglingen (21))
 - c) Geninstaller forsyningsslangen/røret på tilslutningen (A).
 - d) Geninstaller returslangen/-røret på tilslutningen (F).
 - e) Geninstaller den snavsede vandslange/-rør på tilslutning (G).
- 12) Start pumpen ved at sætte netstikket i stikkontakten.
Overhold venligst pumpens instruktioner.
- 13) Hvis der ikke er lækage, kan trykfilteret aktiveres, ved at sætte netstikket i stikkontakten.





Udskiftning af UV-c:

(billeder 5, 13, 15-19, side 4, 9 til 13):

Når vandet bliver grønt, og kvartsglasset (6) allerede er rensset, skal UV-C-lampen (4) sandsynligvis udskiftes.



UV-C-lampen (4) skal også udskiftes efter ca. 7000 timers brug.

Hvis lampen bruges 24 timer i døgnet, anbefaler vi at udskifte den hver gang

sæson at erstatte.

Overhold sikkerhedsbestemmelserne.

BEMÆRK VENLIGST: UV-C lys er skadeligt for hud og øjne. Sluk altid UV-C-lampen før arbejdet påbegyndes.

- 1) Sluk for pumpen og trykfilteret ved at fjerne propperne stikkontakt.
- 2) Fjern de 2 skruer (41) fra dækslet (42).
- 3) Fjern låget (42) fra låget (8).
- 4) Skru UV-c stikket (N1) af.
- 5) Drej UV-c hættten (43) mod uret, indtil pilen på hættten peger på den åbne lås (fig. 13).
- 6) Fjern UV-c hættten (43) stående fra kvartsglasset (6), og vær opmærksom på tætningen (44), der ligger øverst på kanten af kvartsglasset (6).
- 7) Fjern UV-c-lampen (4) fra lampeholderen i UV-c-hættten (43).
Udskift UV-C-lampen (4) med en ny lampe, hold den nye UV-C-lampe med en ren klud.

Vær opmærksom på typen af UV-C lampe som angivet på lampen eller typeskiltet. En forkert UV-C-lampe går i stykker og kan også beskadige andre komponenter i trykfilteret. Placer den gamle UV-C lampe sammen med dit kemikalieaffald.
- 8) Anbring forsigtigt UV-C hættten (43) med UV-C lampen (4) lodret tilbage i kvartsglasset (6), og vær opmærksom på forseglingen (44) øverst på kanten af kvartsglasset (6)).
- 9) Placer UV-c hættten (43) med hætttens pil ved den åbne lås og drej den med uret, indtil hætttens pil peger på den lukkede lås (fig. 13).
- 10) Skru UV-c stikket (N1) sammen igen.
- 11) Sæt dækslet (42) på låget (8).
- 12) Skru de 2 skruer (41) på dækslet (42) på plads igen.
- 13) Start pumpen ved at sætte netstikket i stikkontakten.
Overhold venligst pumpens instruktioner.
- 14) Hvis der ikke er nogen lækage, kan trykfilteret aktiveres, ved at sætte netstikket i stikkontakten.



Udskiftning af kvartsglas:

(billeder 5, 13, 15-19, side 4, 9 til 13):

Overhold sikkerhedsbestemmelserne.

BEMÆRK VENLIGST: UV-C lys er skadeligt for hud og øjne. Sluk altid UV-C-lampen, før du begynder at arbejde.



Sørg for, at intet vand fra dammen eller andre steder kan strømme væk eller suge tilbage gennem trykfilteret. Skader kan ikke udelukkes.

1. Sluk for pumpen og trykfilteret ved at fjerne propperne stikkontakt.

er let
skadelige

jk for

hud og

øjne

2. Hvis der er monteret haner i rørene, skal de lukkes.
3. Fjern de 2 skruer (41) fra dækslet (42).
4. Fjern låget (42) fra låget (8).
5. Skru UV-c stikket (N1) af.
6. Drej UV-c hættens (43) mod uret, indtil pilen på hættens peger på den åbne lås (fig. 13).
7. Fjern UV-C hættens (43) lodret fra kvartsglasset (6), og vær opmærksom på tætningen (44), der ligger øverst på kanten af kvartsglasset (6) og UV-C lampen (skrøbelig).
8. Fjern de fire skruer (45) fra kvartsglasset (6).
9. Fjern forsigtigt kvartsglasset (6) lodret fra låget (8), og vær opmærksom på tætningerne (5 og 44).
10. Inden du udskifter det nye kvartsglas, anbefaler vi, at du gør noget sug vand fra trykfilteret med en vanddamsstøvsuger eller ved hævert. Dette forhindrer vand i at strømme ud af trykfilteret, når det nye kvartsglas monteres.
11. Udskift kvartsglasset (6) og tætningerne (5 og 44), og sørg for, at tætninger (5 og 44) er i den korrekte position.
12. Installer det nye kvartsglas (6) med tætningerne (5 og 44) forsigtigt, oprejst, tilbage i låget (8). Sørg for, at fordybningen i plastdelen af kvartsglasset (6) er i den rigtige position (fig. 14).
13. Skru de fire skruer (45) tilbage i kvartsglasset (6).
14. Tør alt grundigt, hvis der er lækket vand på låget (8).
15. Placer forsigtigt UV-C hættens (43) med UV-C lampen (4) lodret tilbage i kvartsglasset (6), og vær opmærksom på forseglingen (44) øverst på kanten af kvartsglasset (6) .
16. Placer UV-c hættens (43) med hættens pil ved den åbne lås og drej den med uret, indtil hættens pil peger på den lukkede lås (fig. 13).
17. Spænd UV-c stikket (N1) igen.
18. Sæt dækslet (42) på låget (8).
19. Skru de 2 skruer (41) på dækslet (42) på plads igen.
20. Start pumpen ved at sætte netstikket i stikkontakten. Overhold venligst pumpens instruktioner.
21. Hvis der ikke er lækage, kan trykfilteret aktiveres, ved at sætte netstikket i stikkontakten.


Beskrivelse af dele: (side 6, 7, 10 til 13)

Ingen.	Beskrivelse	Beskrivelse
4	UV-c lampe	BioCell
5	Kvartsglas tætning	Tætning (model A, B eller C)
6	Kvartsglas	Tule (model A, B, C, D af E)
8	Låg	Wartel (model A af C)
9	Filterbeskyttelsessæt	Drejestang
	9A) Gearplade	Bundleje
	9B) Topplade	disk
	9C) Bundplade	Skrue
	9D) Hvid skumskive	Skrueindgang
	9E) Blå skumskive	Transit
	9F) Skumskive gul	Ventil
10	Sort hætte	Klepring
11	UV-c bygning	Ventil tætningssæt
12	Låg kurv	Regelboks
13	Bio-bold	Bovenplaat filterpatron
14	Kurv	Skruedæksel (2x)
15	Klemring	Dækhætte
16	O-ring tank	UV-c kap
17	Tank	Tæt UV-c hætte
18	Motor	Ingen. 20 21 32 33 34 35 36 37 40 41 42 43 44
19	Indvendig tank	32 33 34 35 36 37 40 41 42 43 44

Dele kan bestilles hos din forhandler, angiv tegningsnummer, beskrivelse og type trykfilter sammen med din ordre.


Vinterperiode

- Hvis frost nærmer sig med risiko for tilfrysning af trykfilteret, skal det frakobles og beskyttes mod frost.
- Tøm trykfilteret om efteråret og opbevar det frostfrit eller sørg for at det er det trykfilter kan ikke længere fyldes med vand.
- Rengør trykfilteret som tidligere beskrevet før trykfilteret bliver gemt.


Fjernelse og opbevaring af affald

Elektriske apparater, der bruges i husholdningen, skal bortskaffes i overensstemmelse med EU-retningslinjer.

Produktet må ikke bortskaffes sammen med almindeligt husholdningsaffald, men skal indsamles separat. Du skal sørge for, at enheden returneres til et særligt udpeget indsamlingssted og afmonteres og behandles på en miljøvenlig måde.

Mere information om lokale affaldsindsamlingssteder kan findes hos den kommune, hvor du bor.

**Garantibetingelser**

Trykfilteret leveres med 36 måneders garanti, som begynder på købstidspunktet. Du skal opbevare købskvitteringen som bevis.

Skader på trykfilteret inden for garantiperioden, forårsaget af en produktions- og/eller materialefejl, reparerer gratis eller et erstatningsprodukt tilbydes. UV-C-lampe, kvartsglasrør, filtermaterialer, naturlig slitage, tørlob, kalkaflejringer, utilstrækkelig vedligeholdelse, frysning, ukorrekte reparationer og skader forårsaget af forkert brug er ikke dækket af garantikravet.

Enhver ændring af trykfilteret, afkortning af strømkablet eller afskæring af stikket vil annullere garantikravet. Følgeskader forårsaget af fejl eller forkert brug af trykfilteret er uden for leverandørens ansvar. Hvis du fremsætter et krav under garantien, skal du returnere produktet inklusive garantibevis og købskvittering til forhandleren.