

MANUAL English · Nederlands · Deutsch · Français

AQUAFORTE AUTOMATISK FØDER

6 LITER MED SOLPANEEL



INTRODUKTION

Tillykke med dit køb. For at minimere risikoen for skader, skal du altid tage nogle grundlæggende sikkerhedsforanstaltninger, når du bruger dette produkt. Læs venligst denne vejledning omhyggeligt og gem den til fremtidig reference.

Produktet er ikke beregnet til kommerciel brug. Brug kun enheden efter hensigten. Der påtages intet ansvar for skader forårsaget af manglende overholdelse af denne driftsvejledning. Af sikkerhedsmæssige årsager er dette apparat ikke beregnet til brug af børn under 16 år eller af personer med nedsatte fysiske, sensoriske eller mentale evner eller med manglende erfaring og viden om, hvordan produktet skal bruges. Gem instruktionerne og videregiv dem til den nye ejer, når produktet videregives.

FUNKTIONER

- Enheden drives af solenergi. Når det er fuldt opladet, giver det 2200 mA højkapacitets lithiumbatteri tre måneder uafbrudt brug uden behov for yderligere sollys eller genopladning.
- Udstyret med en stikkontakt til adaptere (adapterens spænding skal være 12 V, adapteren skal købes separat).
- Når den ikke er i brug i længere tid, skal den eksterne kontakt være slukket. Dette forhindrer batteriet i at lække, da dette vil påvirke enhedens levetid.
- Med en stor skærm i høj kvalitet.
- Designet af det nyligt tilføjede beskyttelsescover forhindrer ikke kun falsk aktivering, men beskytter også effektivt det følsomme kontrolpanel mod miljøpåvirkninger, hvilket forlænger enhedens levetid.
- Har en kapacitet på 6 liter.
- Udstyret med en gennemsigtig foderholder og foderautomat.
- Enheden fungerer fuldautomatisk og kan indstilles til op til 6 fodringer om dagen, hver med en fodringstid på op til 20 sek.
- Den vandrette åbning dækker en 120° vinkel ved fordeling af foderet, og de tre forskellige effektiveauer sikrer, at hele dammen forsynes med fiskefoder.
- Enhedens hus er lavet af let og elastisk acrylonitril-butadien-styren (ABS)

SIKKERHEDSINSTRUKTIONER

- Installationspositionen skal være fast for at forhindre, at den falder i vandet.
- Du kan høre summeren, hver gang du trykker på knappen Set.
- Ved indstilling af tilstanden, hvis der ikke er nogen tasteindtastning inden for 10 sekunder, vil systemet automatisk forlade indstillingstilstanden og vende tilbage til realtidvisningsgrænsefladen.

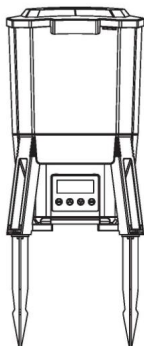
AquaForte er et varemærke tilhørende Sibos Fluidra Netherlands BV, Doornhoek 3950, 5465TC, Veghel

E-mail: info@aquaforte.nl **Hjemmeside:** www.aquaforte.nl

INSTALLATION

Installationsmulighed 1:

Installer den indsatte stang, og indsæt den hel del ind i jorden ved dam.

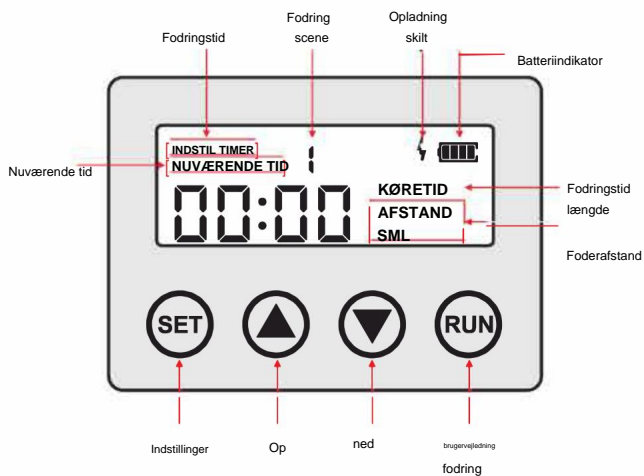


Installationsmulighed 2:

Fastgør foderanordningen bord eller jord med skruer.



FUNKTIONSINDIKATOR



1. Aktual tid: Kort tryk kan justere den viste aktuelle tid.
2. Fodringstid: Indstil foderstarttidspunktet.
3. Foderfrekvens: Indstiller hyppigheden af daglige fodringer med maksimalt 6 daglige fodringer.
4. Opladningsindikator: blinker under opladning og forbliver synlig, når batteriet er fuldt opladet.
5. Opladningsniveauindikator: viser batteriets aktuelle ladeniveau.
6. Fodringsvarighed: Indstiller varigheden af hver fodring (op til 20 s).

7. Foderafstand: styrer den kraft, hvormed maden fordeles.

- S: Fodring i lille målestok

Bruger ca. 60 % motorkraft og har en spredningsradius på ca. 1 m.

- M: Mellemskala fodring

Bruger ca. 80 % motoreffekt og har en spredningsradius på ca. 2 m.

- L: Fodring i stor skala

Bruger ca. 100% motoreffekt og har en spredningsradius på ca. 3 m.

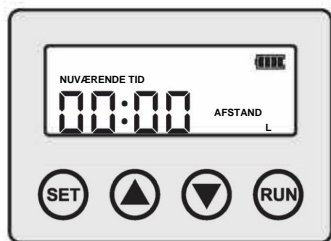
8. Manuel fodring: Tryk længe i 3 sekunder, og den vil begynde at fodre i 3 sekunder.

9. Ned-knap: Bruges til at reducere tiden og andre værdier.

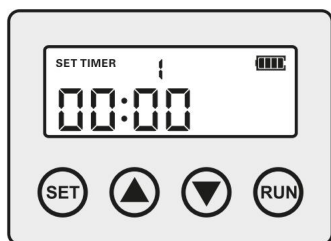
10. Op-knap: Bruges til at øge tiden og andre værdier.

11. Indstillinger: Tryk på denne knap for at skifte mellem tilstande kortvarigt.

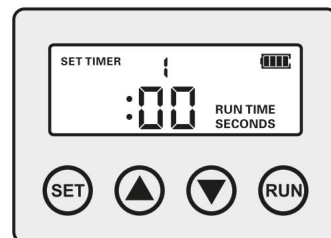
INDSTILLINGER



(FIGUR 1)



(FIGUR 2)



(FIGUR 3)

1. Tænd for den eksterne strømbryder. Som standard vil skærmen være vist som på billede 1. Tryk kort på SET-knappen for at indtaste det aktuelle klokkeslæt og indtaste timeindstillingen. Tryk kort på SET knappen igen for at gå ind i minutindstillingen. Brug knapperne "Op" og "Ned" til at øge eller formindske de respektive enheder.

2. Hvis du trykker på "SET"-knappen igen, vil bogstavet "L" blinke på display (se billede 2), og systemet vil flytte til foderafstandsindstillingerne. Med "op" og "ned" knapperne kan du skifte mellem de 3 forskellige distributionsindstillinger. For flere detaljer, se informationen på kontrolpanelet (se ovenfor).

3. For at indstille fodringstrinnet, tryk kort på "SET"-knappen indtil Vis matcher billede 2. Niveaet kan ændres. Niveaet kan ændres op til 6 tidstrin pr. dag. Indstil niveaet og tidspunktet for hver fodring ved hjælp af "Op" og "Ned" knapperne.

4. Når du indtaster indstillingerne for fodringstiden, "RUN TIME" vises i displayet (se billede 3). Varigheden af de enkelte fodringer kan indstilles ved hjælp af 'Op' og 'Ned' knapperne. Fodringens varighed kan indstilles fra 0 til 20 s, hvor 0 s betyder, at der ikke sker fodring.

TEKNISK DATA

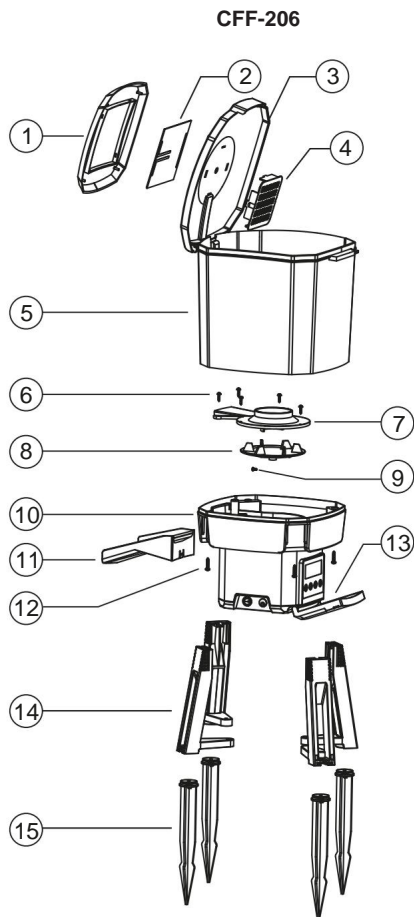
Model	CFF-206
Fiskefoder kornstørrelse (mm)	3 - 10
Fordelingsvinkel (°)	120 (vandret)
Kapacitet (y)	6
Fodringstider om dagen (antal)	1 - 6
Lithium batterikapacitet (mA)	2200
Adapterspecifikation	12 V, 1,66 A
Dimensioner (mm)	275 x 252 x 420

FEJLFINDING

Problem	Mulig årsag	Løsning
Intet display.	Løsn det interne tilslutningskabel.	Skrue de nederste skruer af og fastgør dem igen.
	Batteriet har ingen strøm.	Placer i sollys til solopladning. Opladning med 12V adapter (adapter skal købes separat).
Displayet virker, men der er ingen respons.	Løbehjulet sidder fast.	Rengør fremmedlegemer i pumpehjulet.
Løbehjulet roterer, men der bliver ikke kastet noget foder ud.	Foder klumper.	Fjern klumper.

LISTE OVER DELE

CFF-206



Ingen.	NAVN
1	Gennemsigtigt betræk
2	Solpanel
23	Solpanddæksel
3	Spandlæg
4	Tørrmiddelstativ
5	Foderspand
6	Skrue 1
7	Løbehjulsdæksel
8	Område 8
9	Skrue 2
9	Skrue 2
10	Hoveddel 10
11	Feeder
12	Palle
13	Beskyttende dæksel
12	Skrue 3
14	Standard
13	Beskyttende dæksel
15	Jordanker
14	Fod
15	Indsat bjælke

BORTSKAFFELSESREGLER

EU-direktivet om bortskaffelse af affald af elektrisk og elektronisk udstyr (WEEE, 2012/19/EU) blev

implementeret af loven om elektrisk og elektronisk udstyr. Bortskaffelse af brugt elektrisk og elektronisk udstyr (til brug i landene i Den Europæiske Union og andre europæiske lande med et separat indsamlingssystem for dette udstyr).

Symbolet på produktet eller på dets emballage angiver, at dette produkt ikke må behandles som normalt husholdningsaffald, men skal afleveres på et indsamlingssted til genbrug af elektrisk og elektronisk udstyr.

Ved at bidrage til korrekt bortskaffelse af dette produkt beskytter du miljøet og dine medmenneskers sundhed. Miljøet og sundheden er truet ved ukorrekt bortskaffelse. Materialeanvendelse er med til at reducere forbruget af råvarer. For mere information om, hvordan du genbruger dette produkt, skal du kontakte din kommune, dit lokale affaldsanlæg eller butikken, hvor du købte produktet.

