

Auto foderautomat med digital timer

Brugsanvisning



VIGTIGT: Læs venligst denne brugsanvisning grundigt før anvendelse af produktet. Gem brugsanvisningen til fremtidigt brug.

Auto foderautomat med digital timer

Foderautomaten er egnet til mellemstore og store havedamme.

Enheden kan programmeres til at fordele foder ud i havedammen på valgte tidspunkter i løbet af dagen.

Foderet bliver kastet ud i en 120-graders vinkel, med mulighed for at regulere distancen og hvor lang tid foderet skal fordeles.

Fodermaskinen har en stor LCD-skærm og et kontrolpanel med touch knapper og kan nemt programmeres til at fodre fiskene op til 6 dage om dagen. Derudover er det også muligt at lave en manuel fodring fra kontrolpanelet.

Foderautomaten er lavet til at bruge pellets fra 3-8 mm. Vi anbefaler ikke at bruge sticks, flager eller andre former af fiskefoder.

Foderautomaten er vejrbestandig og kan monteres overalt ved bassinkanten, da den får strøm fra det indbyggede batteri. Det genopladelige litium batteri behøver kun at oplade indendørs natten over for at fungere i min. 3 måneder afhængig af hvor mange timere der er sat. Adapter til opladning er inkluderet.

Foderautomaten er specielt designet med en stærk motor og ekstra bundventilation over rotoren for at forhindre tilstopning.

Pløkker er inkluderet, hvilket gør det nemt at placere og fastgøre fodermaskinen ved kanten af havedammen, hvor den er nem af skjule sammenlignet med andre foderautomater.

Foderautomaten er ideel til koi damme, hvor der er behov for større mængder af foder, og hvor fiskene fodres ofte i løbet af dagen for at optimal vækst. Den er også ideel til fodring under ferie.

Vi anbefaler at De regelmæssigt kontrollerer vor hjemmeside efter nye brugsanvisninger og information - www.pondteam.com

Sikkerhedsforskrifter

Foderautomaten må ikke nedsænkes i vand.

Foderautomaten må ikke anvendes af børn eller personer, der ikke forstår anvendelsen af den.

Når batteriet lades må det ikke udsættes for regn og skal holdes på afstand af brandbare og eksplosive materialer.

Det indbyggede batteri kan ikke opbevares uden strøm på.
Hvis det ikke anvendes i en længere periode skal det lades 3 timer hver 6 md. for at forlænge batteriets levetid.

Der må ikke anvendes anden oplader end den som kan tilkøbes produktet (Part.no. 80951 - kan tilkøbes produktet).

Vedligeholdelse

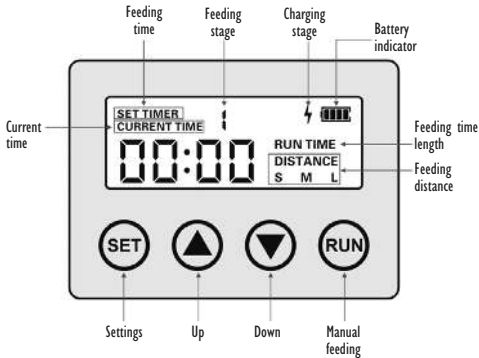
Normalt er vedligeholdelse ikke påkrævet. Men afhængigt af fodertypen du bruger, kan fodringen skabe lidt støv.

Hvis det bliver nødvendigt, skal du bruge en tør klud til at fjerne det – Fodermaskinen er let at adskille ad.

For at rense foderbeholderen med vand, skal du afmontere underdelen (motordelen) først. Sørg for, at alt er tørt, før du samler den igen, da vand vil beskadige motor og elektronik.

Vinteropbevaring

Før vinteren skal foderautomaten tømmes, rengøres og så opbevares indendørs på et godt ventileret og frostfrit sted.



Display oversigt

Touch panelet gør det nemt at programmere foderautomaten.

"Set" gemmer og springer til næste input.

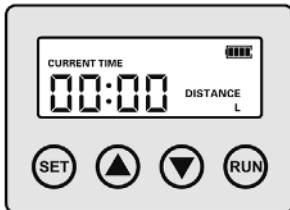
"Run" har 2 funktioner:
A. Kort tryk gemmer og afslutter.

B. Langt tryk udløser ca. 3 sekunders fodring.

Indstilling af tid og foder spredning

Afhængigt af størrelsen af din dam kan du indstille foderautomaten til 3 forskellige hastigheder.

Som reference spredes normale 6 mm. Koi-pellets omtrent følgende afstand:
(S) Lav (60%): 1 m. (M) Mellem (80%): 2 m. (L) Høj (100%): 3 m.



1. Tryk på SET knappen. Vælg den aktuelle Time tryk SET og Minut og tryk på SET igen.

2. Indstil distancen til (S) lav (60%), (M) mellem (80%) eller (L) høj (100%) og tryk SET.

3. Tryk på RUN knappen i 5 sekunder for at se distancen

4. Test distancen for dit foretrukne foder ved at gentage trin 1-3 for at finde den bedste indstilling.

Fodermængde

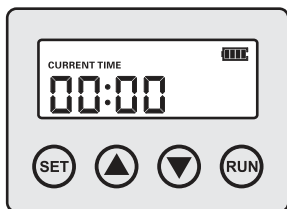
Du kan indstille timeren op til 6 gange om dagen med op til 20 sekunder. Som reference svarer 3-5 sekunder med normale 6 mm. Koi pellets omtrent til en håndfuld.

5. For at teste fodermængden indstilles timerens fodringstid til f.eks. 5 sek. og tiden for fodring, ca. 2 minutter frem i tiden (for at have tid til at forberede trin 6).

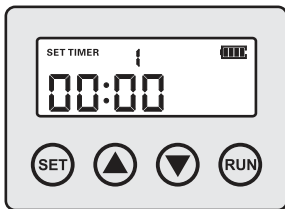
6. Hold en plastikpose foran udkastningsslisken, og vent til timeren starter. Kontroller mængden af mad i plastikposen, når fodringen er færdig.

7. Indstil driftstiden for din foretrukne fodermængde ved at gentage trin 5-6.

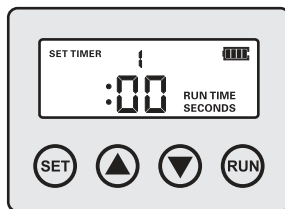
Indstilling af timeren



8. Tryk på 'Set' knappen indtil du er forbi aktuel tid og distance (1-2).



9. Vælg den tid, du vil have din første fodring, og tryk på 'set'.



10. Vælg mængden af foder i sekunder, op til 20 sekunder og tryk på 'set'.

11. Hvis du kun ønsker at indstille et eller få fodringstidspunkter, behøver du ikke trykke på 'Set' helt gennem de 6 muligheder. Du kan bare vente ca. 5 sekunder - og feederen vil automatisk gemme din indstilling og genoptage normal drift.

12. For at indstille op til 6 fodringer, skal du bruge 'set'-knappen hele vejen gennem de 6 indstillinger.

Som et supplement til timerindstillingen kan du altid udføre en manuel fodring ved at trykke på knappen 'run' i ca. 3 sekunder.

Hvis du vil nulstille indstillingen fjernes batterikablet i 30 sekunder.



Åbn dækslet under touch panelet ved at fjerne de 3 skruer.



Sørg for at kablet er sikkert forbundet før du monterer bundpladen.

Garanti

Dette produkt er dækket af en 2 års garanti mod produktions og materialefejl, ved normalt brug, gældende fra købsdatoen.

Garantien dækker ikke i tilfælde af forkert brug, negligering, mangelfuld vedligeholdelse eller tilfældig skade på produktet. Hvis produktet svigter p.g.a. produktionsfejl i garantiperioden reparerer eller udskiftes defekte dele (vort valg) med originale reservedele uden beregning

Batteriet er ikke dækket af garantien men kan bestilles som reservedel fra Deres Pondteam forhandler.

Garantien gælder udelukkende produktet og er begrænset til udskiftning af det defekte produkt. Ingen andre omkostninger vil blive refunderet. Denne garanti kan ikke overføres og påvirker ikke købeloven.

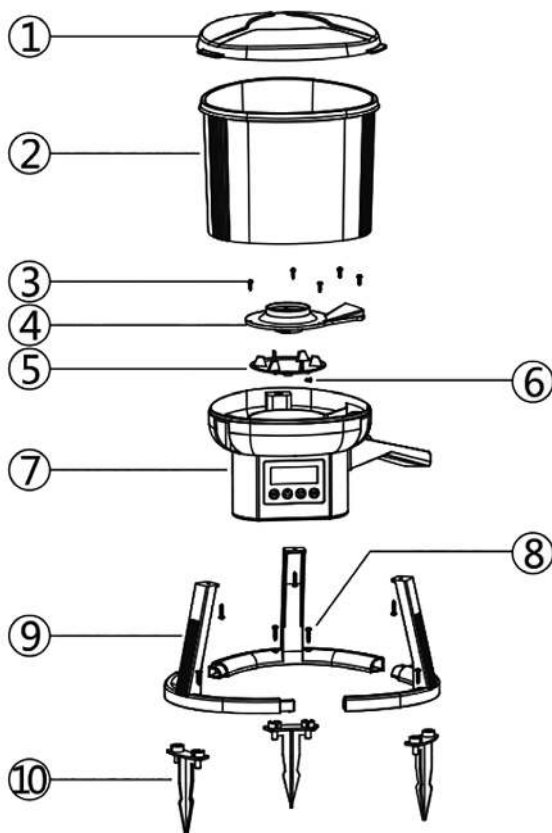
Producent eller forhandler kan ikke gøres ansvarlig for eventuelle følgeskader - eller udgifter forårsaget af defekte komponenter eller materialer i dette produkt. Eller for udgifter og tab som følge af afbrydelse af funktion, forkert brug, - salg eller hændelige uheld.

Købskvittering med dato gælder som garantibevis, og kopi af denne skal medsendes foderautomaten i tilfælde af reklamation. Pondteam AB, partnere og forhandlere kan ikke holdes ansvarlige for følgeskader som f.eks. tab af fisk, planter eller andet p.g.a. fejl på produktet.

Installation, indgreb i - samt ethvert andet brug af produktet, som ikke er beskrevet i denne brugsanvisning betyder også bortfald af garantien.

Tekniske data

Kapacitet:	6 L.Fodringer per dag:	1-6.
Litium batterikapacitet:	2200mA - part.no. 80950.	
Adapter specifikation:	12V 1.66A - part.no. 80951.	
Størrelse:	370x310x400 mm.	



Produktets enkeltdele

1. Beholderdæksel
2. Foderbeholder
3. Skruer til rotordæksel
4. Rotordæksel
5. Rotor
6. Skrue til rotor
7. Bund med kontrolpanel, LCD-skærm og batteri (åben bunddæksel for adgang)
8. Skruer til fod
9. Fod
10. Pløkker

Auto foderautomat

med digital timer

Brugsanvisning



www.pondteam.com

Pondteam AB

Mossvagen 17 - 23237 Arlov - Sweden

www.pondteam.com

Copyright Pondteam AB - 12/04/2022

Pondfriend® og Pondteam® er registrerede varemærker. Andre varemærker anvendt i denne manual, på vor hjemmeside eller i vore kataloger tilhører de respektive ejere.

Vi forbeholder os retten til at ændre produkter, specifikationer, App's og anbefalinger uden varsel.



Affaldshåndtering

Et defekt produkt må ikke lægges i den normale dagrenovation, men skal indleveres på en af hjemkommunens genbrugspladser for el-materiel.